

АЛГОРИТМЫ ДЕМОДУЛЯЦИИ АКУСТИЧЕСКИХ СИГНАЛОВ В ВОЛОКОННО-ОПТИЧЕСКИХ КОГЕРЕНТНЫХ РЕФЛЕКТОМЕТРИЧЕСКИХ СИСТЕМАХ

ALGORITHMS OF ACOUSTIC SIGNALS DEMODULATION IN FIBER-OPTIC COHERENT REFLECTOMETRIC SYSTEMS

**N. Kuzmin
S. Kachalov
A. Zavjalov**

Summary. This article describes the use of coherence reflectometers with distributed acoustic sensors (DAS) for the detection and analysis of vibroacoustic events, such as pipeline leaks, the movement of people and vehicles, digging and drilling of pipelines. Work is underway to expand the areas of their use, including the protection of maritime infrastructure. Technologies to produce coherent reflectometers and RAD are well developed and are at the stage of mass production; work continues to improve their consumer characteristics, such as expanding the monitoring area, increasing accuracy and resolution, as well as improving the probabilistic characteristics of event detection and classification. The consumer characteristics of sensors are determined both by technical parameters (for example, the intrinsic noise of a coherent reflectometer, the sensitivity of the RAD) and by software and mathematics.

The article discusses the use of modern adaptive algorithms for event detection under conditions of uncertainty, which will increase the monitoring area and improve accuracy and resolution. The results of combining classical logical classification algorithms with neural network algorithms are described, which makes it possible to improve the probabilistic characteristics of event classification.

Keywords: optical time domain reflectometry, signal demodulation equipment, fiber optic security equipment, coherent reflectometer, signal-to-noise ratio signal processing.

Кузьмин Николай Никитович

Аспирант, Российский технологический университет (МИРЭА)
16nkuz@gmail.com

Качалов Сергей Константинович

Аспирант, Российский технологический университет (МИРЭА)
sergekachalov@gmail.com

Завьялов Антон Владимирович

Кандидат технических наук, доцент, Российский технологический университет (МИРЭА)
a.zavjalov@gmail.com

Аннотация. Данная статья описывает применение когерентных рефлектометров с распределенными акустическими датчиками (РАД) для обнаружения и анализа виброакустических событий, таких как утечки из трубопроводов, движение людей и автотранспорта, копка и сверление трубопроводов. Ведутся работы по расширению областей их использования, включая охрану морской инфраструктуры. Технологии производства когерентных рефлектометров и РАД хорошо развиты и находятся в стадии серийного производства, продолжаются работы по улучшению их потребительских характеристик, таких как расширение зоны мониторинга, повышение точности и разрешающей способности, а также улучшение вероятностных характеристик обнаружения и классификации событий. Потребительские характеристики датчиков определяются как техническими параметрами (например, собственные шумы когерентного рефлектометра, чувствительность РАД), так и программно-математическим обеспечением (ПМО).

В статье рассматривается применение современных адаптивных алгоритмов обнаружения событий в условиях неопределенности, что позволит увеличить зону мониторинга и повысить точность и разрешающую способность. Описаны результаты сочетания классических логических алгоритмов классификации с нейросетевыми алгоритмами, что позволяет улучшить вероятностные характеристики классификации событий.

Ключевые слова: оптическая рефлектометрия во временной области, аппаратура демодуляции сигналов, волоконно-оптические средства обеспечения безопасности, когерентный рефлектометр, отношение сигнал-шум обработка сигналов.

Когерентный рефлектометр (или КР) и датчик распределенного акустического воздействия являются устройствами, предназначенными для контроля виброакустических процессов на протяженных объектах. В англоязычной литературе они также известны как Phase-sensitive Optical Time Domain Reflectometer (OTDR).

В настоящее время когерентные рефлектометры широко используются в различных областях техники [1,

с. 21; 2], существует множество разработанных и проверенных схем [3], использующих различные эффекты отражения в оптическом волокне. Однако в целях оптимизации методов контроля виброакустических процессов на длинных объектах с использованием когерентных рефлектометров (КР) и распределенных акустических датчиков требует проведения анализа их характеристик и поиска эффективных методов обработки данных.

Постановка задачи

К основным задачам статьи относится анализ применения существующих технологий, поиск новых схем и методов обработки данных для улучшения характеристик и эффективности использования КР и датчиков распределенного акустического воздействия (РАД), а также их оценка.

Анализ применения когерентных рефлектометров и распределенных акустических датчиков

Отраженные сигналы, выделяемые в соответствии с законами отражения от неоднородностей оптического волокна, показаны на рисунке 1. Из рисунка видно, что только при рэлеевском рассеянии отсутствует сдвиг частоты света при отражении. В этом случае концепция когерентного рефлектометра может быть основана исключительно на технологии оптической рефлектометрии во временной области (OTDR) и напрямую использовать когерентность зондирующего и отраженного импульса. Для использования нелинейных эффектов, таких как рамановское и бриллюэновское рассеяние, необходимо применение значительно более напряженных электрических полей и, следовательно, мощного лазерного излучения (по крайней мере на три порядка больше, чем для рэлеевского рассеяния) [3].

Одним из преимуществ когерентного рефлектометра является возможность использования распределенных датчиков, таких как распределенные акустические датчики (РАД). Для разработки протяженных акустических систем наиболее подходят рэлеевские когерентные рефлектометры.

После того, как было установлено, что рефлектометры могут быть использованы для контроля технического состояния волоконно-оптических линий связи (ВОЛС) и в качестве протяженных датчиков различных внешних воздействий, было разработано множество схем и методов обработки данных когерентных рефлектометров. Когерентность рефлектометра в этом случае необходима для использования интерференции отраженного (или рассеянного) и опорного сканирующего импульсов. Применение импульсного излучения при сканировании распределенного волоконного датчика необходимо для обеспечения пространственного разрешения по длине ВОЛС. Например, при сканировании одиночным импульсом длительностью τ пространственное разрешение может быть рассчитано по формуле $L = v \cdot \tau / 2$, где v — групповая скорость света в волокне. А для поддержания когерентности источника необходимо сохранять эту координацию в течение временного интервала τ . При сканировании двумя импульсами с задержкой по времени t , требование когерентности соответствует этому временному интервалу, и пространственное разрешение становится равным $L = v \cdot t / 2$.

Устройство и принципы работы когерентного рефлектометра

Большинство исследований, посвященных анализу работы когерентных рефлектометров на основе измерения фазы рассеянного света, показывают, что успешная регистрация различных внешних воздействий возможна при фазовой чувствительности $\Delta\phi \approx 10^{-3}$ радиан, что составляет примерно $0.1 \div 1$ нс.

DTSS Principle: Light Scattering Effects

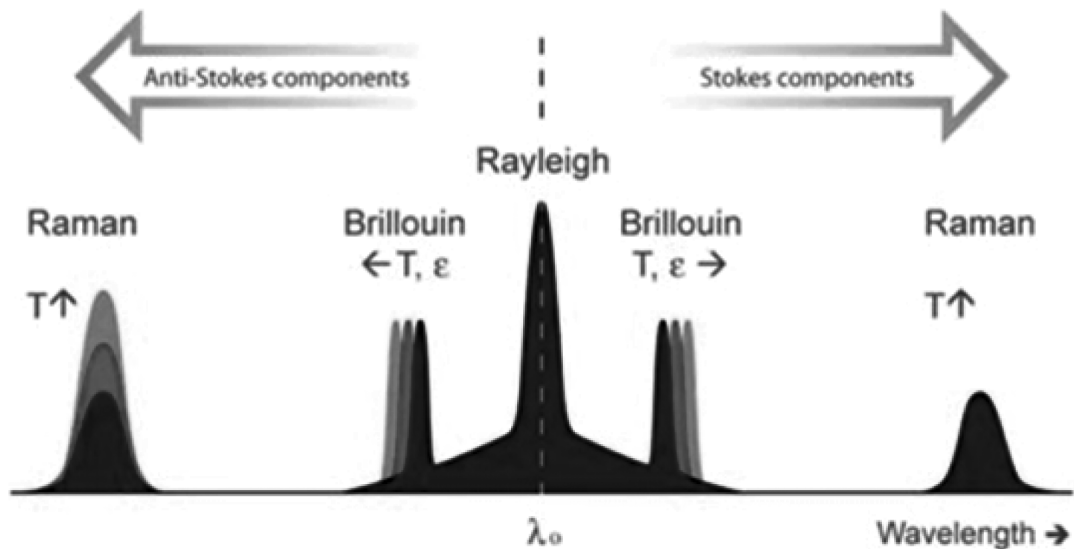


Рис. 1. Изменение частоты отраженного света при разных процессах рассеяния

Поскольку разность фаз между двумя точками рассеяния в волокне пропорциональна длине этого участка волокна, необходимую чувствительность (при прочих равных условиях) можно достичь путем увеличения длины L , то есть увеличением длительности импульса или задержки t [4, с. 15]. Обычно считается, что такой подход снижает пространственное разрешение с увеличением L . В большинстве исследований упускается из виду тот факт, что увеличение L может быть компенсировано путем сворачивания ВОЛ в спиральную форму. Если шаг спирали выбран равным d , а диаметр спирали — D , то пространственное разрешение составит $L \cdot d / \pi \cdot D$. Шаг спирали может быть выбран сравнимым с диаметром ВОЛ, и пространственное разрешение может быть значительно увеличено относительно L .

В процессе улучшения характеристик когерентного рефлектометра могут возникнуть следующие проблемы:

- увеличение толщины кабельной линии, что значительно превышает диаметр волокна;
- увеличение требований к когерентности источника, а также дополнительные трудности в поддержании заданной поляризации импульса.

Хотя толщина кабельной линии увеличивается, она все еще может быть удовлетворительной для большинства конструкций, примерно от 15 мм до 20 мм. Чтобы поддерживать заданную поляризацию, необходимо включить в конструкцию КР подстроечный вращатель плоскости поляризации. Для достижения точности определения разности фаз $\Delta\varphi \approx 10^{-5}$ радиан требуется уменьшить уход несущей частоты импульса за время t до $\Delta f \approx 100$ Гц на временном интервале около 5 нс при длине волны волокна 1550 нм. Для выявления внешнего воздействия в КР часто требуется долговременная стабильность на указанном уровне, что обязательно учитывается при работе с крайне низкой рабочей частотой. При работе с гидроакустическими сигналами с частотами не менее 5 Гц, такие усложнения схемы КР, как в указанной задаче, могут быть излишними. Однако при длине волокна 8 м требования к кратковременной стабильности лазера ужесточаются. Применение различных покрытий на волокне позволяет усилить фазовую чувствительность к внешнему гидроакустическому воздействию, что может потребовать увеличения чувствительности волокна для регистрации гидроакустического давления [5]. Использование специальных волокон связывается не только с внешними покрытиями, усиливающими чувствительность, но также с увеличением рэлеевского рассеяния. Для этого могут использоваться дополнительные примеси или создание рассеивающих центров. Эти методы позволяют увеличить отраженный сигнал и обеспечить большую дальность сканирования чувствительной ВОЛ. Однако следует учитывать возможность возникновения нелинейных эффектов, таких как бриллюэновское рассеяние, которого можно избежать

использованием сдвинутого по частоте излучения мощного лазера и удаленных эрбиевых усилителей, накачиваемых мощными лазерами со сдвигом по длине волны.

Обработка данных, получаемых фотоприемником, всегда осуществляется в цифровом формате. Для этой цели необходимо использовать аналого-цифровые преобразователи (АЦП) с частотой дискретизации от 100 МГц до 5 ГГц и разрядностью данных от 12 до 16 бит. При обработке цифровых данных рекомендуется применять быстрые алгоритмы, такие как быстрое преобразование Фурье (БПФ), корреляция сигналов, согласованная фильтрация, адаптивные фильтры, фильтры Кальмана и нейронные сети. Нейронные сети, в основном, используются для определения возможного источника сигнала при анализе амплитуды, спектра и длительности зарегистрированного воздействия. При высокой скорости поступления данных начальную их обработку следует осуществлять с использованием аппаратных устройств, таких как программируемые логические интегральные схемы (ПЛИС) и микропроцессоры со специализированными программами. Отображение данных, управление и настройка измерительного процесса, а также передача сообщений оператору выполняются на персональном компьютере.

Важной задачей обеспечения стабильной работы является согласованное управление различными компонентами, такими как лазер, амплитудные и фазовые модуляторы, а также синхронизация их работы с АЦП. Для этого компоненты могут требовать своих собственных напряжений питания и управления, что подразумевает включение в состав системы согласующих цепей управления этими устройствами.

Для выполнения задач мониторинга состояния и контроля работоспособности необходимо включить контрольные цепи с тестовыми сигналами и соответствующими управляющими словами.

Алгоритм демультимпликации на основе точечных дефектов

В работе [6] была предпринята попытка улучшить чувствительность обычного телекоммуникационного волокна к акустическим воздействиям в ВОЛС путем введения дополнительных рассеивающих отражателей, фокусировкой сверхбыстрого лазера через оболочку волокна. Эти вписанные отражатели продемонстрировали коэффициент отражения 53 дБ (значительно превышающий обычное рэлеевское рассеяние) при минимальных потерях на 100 точках отражения всего 0,01 дБ. Вместо использования брэгговских решеток, включая чирпированные, и внесения дефектов рассеяния по всей длине волокна, авторы предложили вносить дополнительные рассеивающие точечные дефекты в оболочку ВОЛС, счи-

тая этот подход более эффективным для использования в обычных телекоммуникационных волокнах на больших расстояниях. Для создания этих отражателей была спроектирована специализированная установка с использованием одномодового телекоммуникационного волокна. Юстировочное устройство, фокусирующее сверхбыстрый импульс Yb:KGW лазера с удвоенной частотой 515 нм на волокне, выполняло свою задачу через каждые 20 метров. В общей сложности было создано 10 точечных дефектов, распределенных на расстоянии 600–800 м, как показано на рисунке 2. Для оценки затухания на этой же установке было проведено измерение с использованием 300 точечных отражателей.

Результаты измерений показали, что вносимое затухание не превышало 0,01 дБ на 100 отражателей.

В когерентном рефлектометре с использованием данного датчика была применена схема фазовой модуляции оптического разветвителя с двумя импульсами. Схема изображена на рисунке 3. Этот метод позволил измерить фазовые различия между двумя импульсами в зависимости от точки отражения. Размер зоны отражения в 2 м был определен импульсом длительностью 20 нс, а апертура датчика в 20 м была установлена с помощью линии задержки. Это позволило наблюдать реакцию датчиков как на точечные отражатели, так и на об-

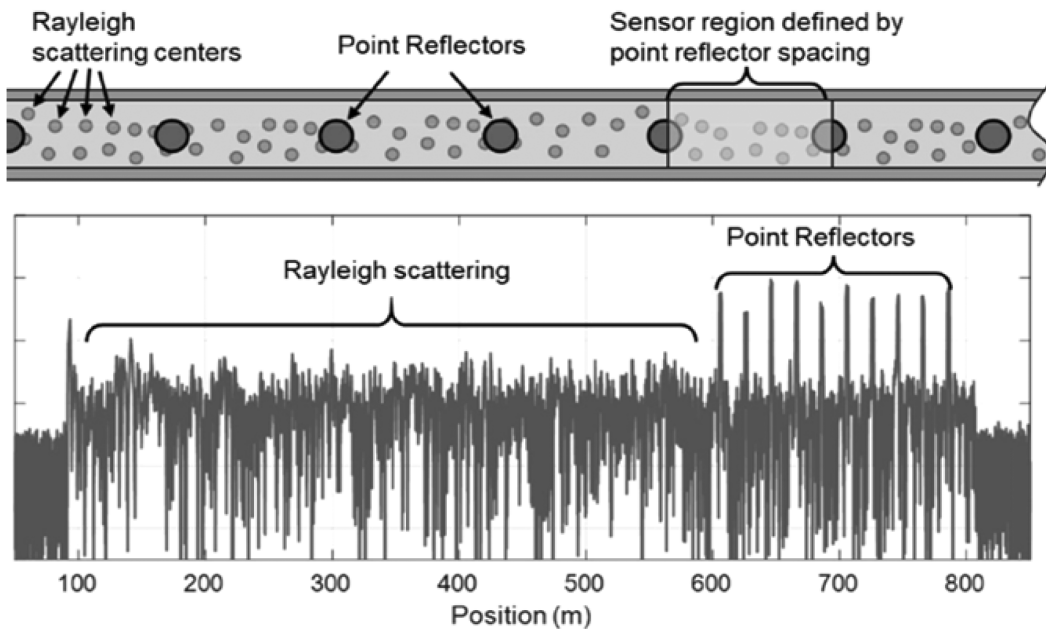


Рис. 2. Схема внесения точечных дефектов, положения результирующего датчика и рефлектограмма ВОЛС

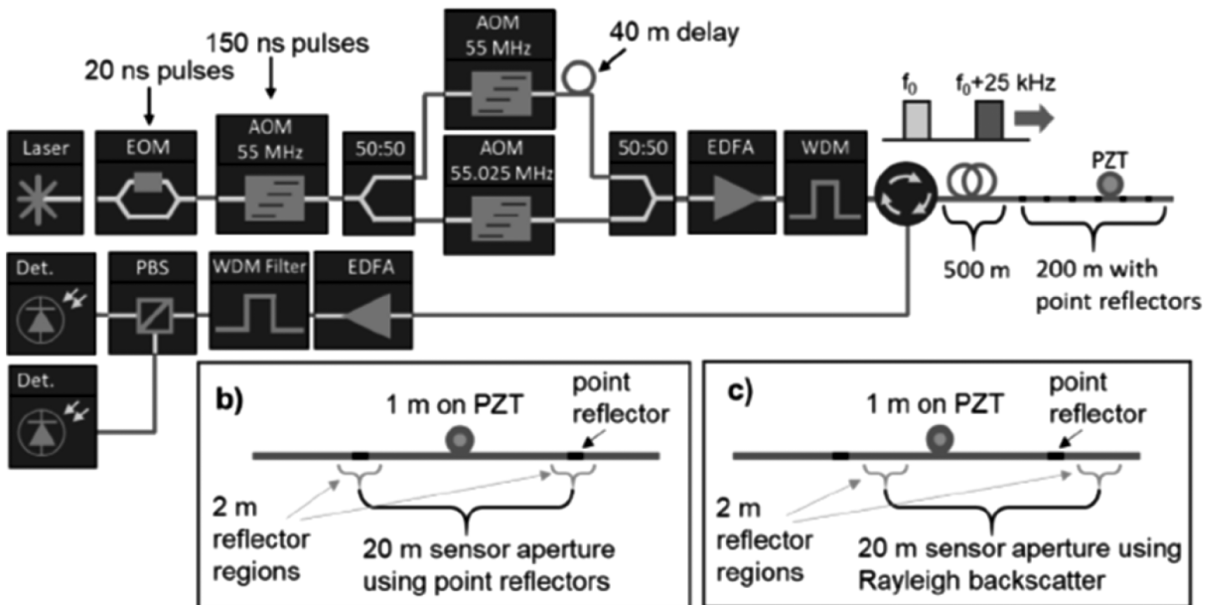


Рис. 3. Схема установки для сравнительного анализа рэлеевского отражения от обычного волокна и оснащенного дополнительными рассеивающими центрами

ратное рассеяние от чистого волокна в одной установке. Эксперимент показал, что средний фазовый шум датчиков на 20 дБ ниже, чем у рэлеевских датчиков на чистом волокне. Для оценки влияния степени когерентности света была использована частотная модуляция лазера с частотой 100 Гц. Результат показал, что датчик, сформированный с использованием точечных отражателей, точно измеряет фазу тестового сигнала, в отличие от простого рэлеевского рассеяния, где были обнаружены замирания сигнала и резкие изменения фазы.

Аналогичная схема описывается так же в статье [7], рисунок 4. На верхних частотах рабочего диапазона частот 2,5 кГц для оптоволоконного датчика с длиной 10 км предполагается динамический диапазон на уровне примерно 70 дБ, и только для частот ниже 220 Гц в 96 дБ. Улучшение динамического диапазона на верхних частотах возможно только путем уменьшения собственных фазовых шумов оптоволоконного датчика, например, с использованием метода гетеродинирования. Анализ литературы показал, что требование по минимально регистрируемому относительному удлинению оптоволоконного датчика завышено в 2,5 раза из-за его связи с коэффициентами собственных шумов оптоволоконного датчика, требование которых выполняется.

Усилители ASE EDFA1 и EDFA2 были усилены с помощью двух узкополосных брэгговских решеток FBG1 и FBG2 с коэффициентом отражения 90–95 % и шириной отражения $\Delta\lambda=3$ нм

Кроме того, полученное значение регистрируемого относительного удлинения ($3 \cdot 10^{-10}$) находится в диапазоне от 0,1 нε до 1 нε, который необходим для успешной регистрации различных внешних воздействий. Требование по динамическому диапазону в 96 дБ, кажется, невыполнимым на верхних частотах рабочего диапазона оптоволоконного датчика без использования оптоволоконного датчика без использования оптоволоконного датчика с регулярно расположенными слабыми отражателями вдоль волокна (ВБР или точечные дефекты) в качестве чувствительного элемента РАД.

Алгоритм демультимпликации на основе метода фазового разнесения

Метод стимулирования датчиков с использованием двойных импульсов (метод фазового разнесения) детально описан в статье [8] и патенте [9]. На рисунке 5 показана схема установки и последовательность зондирующих импульсов. Основное отличие этого метода заключается в том, что после акустооптического модулятора (АОМ) входного тракта распределенного датчика установлен фазовый модулятор, и формируется последовательность сдвоенных зондирующих импульсов. Дальнейшая модуляция — фазовая производится так, чтобы последующий импульс в посылке был сдвинут по фазе световой волны на заданное значение радиан. В статье использовалась последовательность $\delta=2\pi/3, -2\pi/3, 0$.

Последовательности парных импульсов, вводимые в волоконный тракт, таким образом разделяют-

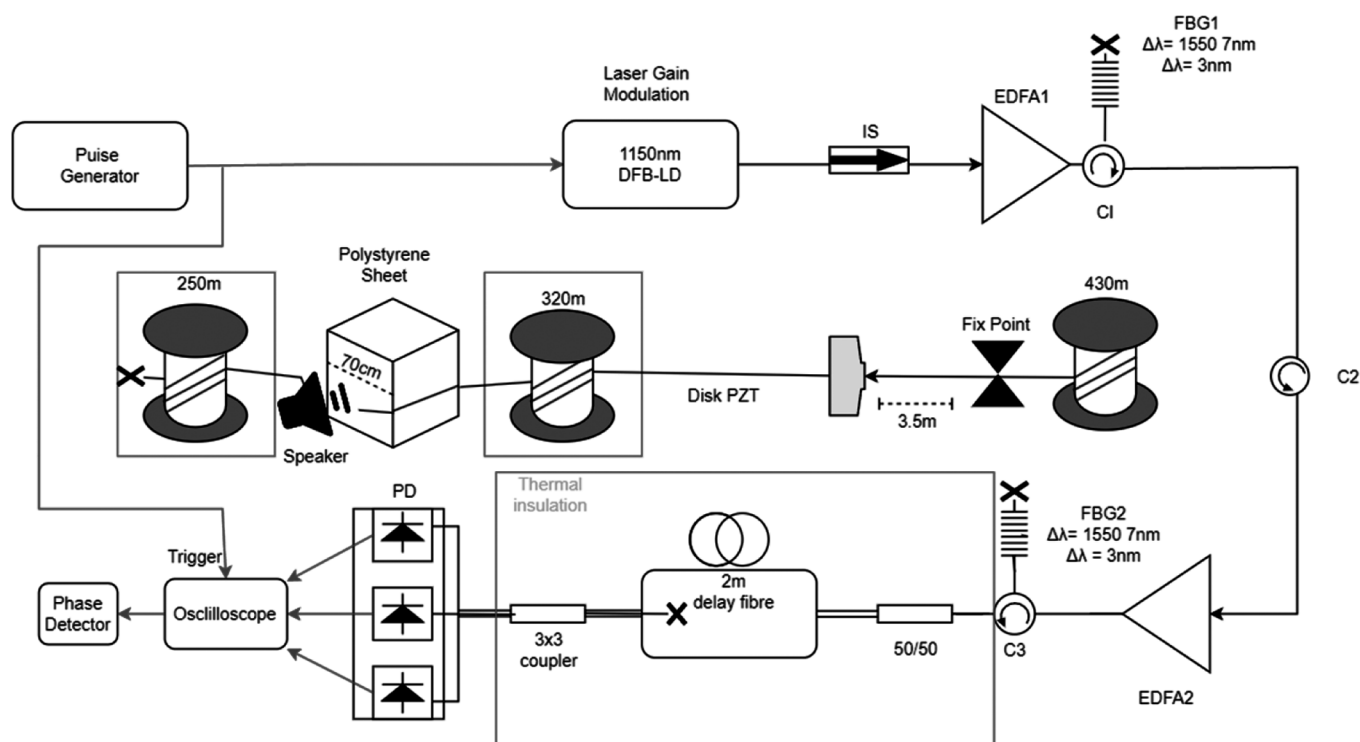


Рис. 4. Схема конфигурации с фазовым разделением для трех каналов детектирования

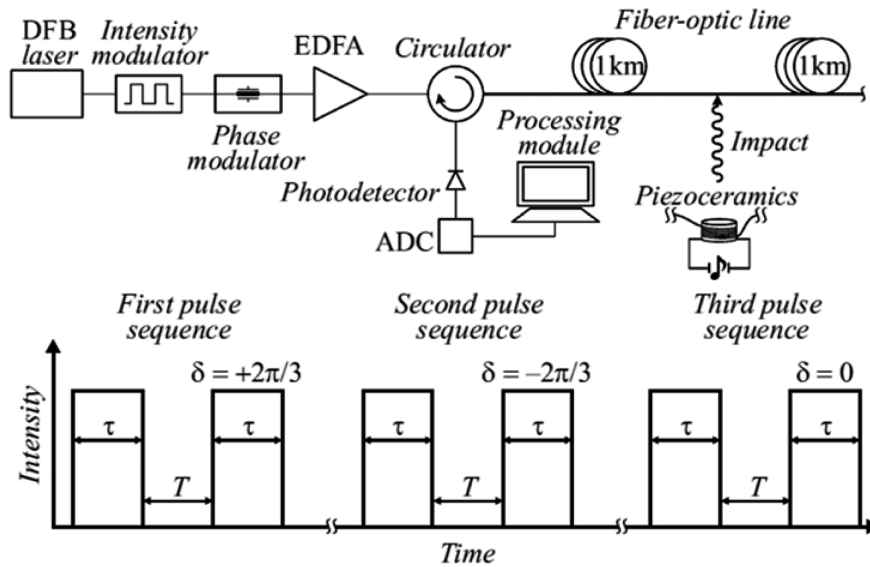


Рис. 5. Структура зондирующих импульсов с модуляцией относительной фазы (метод фазового разнесения)

ся на 3 группы в соответствии со значением фазового смещения. Первая, вторая и третья группы импульсов вводятся в волоконный тракт рефлектометра последовательно и циклически, через время, необходимое для распространения пары импульсов до конца волоконного тракта и обратно. На входе фотодетектора происходит интерференция пары импульсов из последовательных групп, рассеянных в обратном направлении. В силу передвижения импульсов вдоль ВОЛС и заданной задержки T , интерференция происходит между первым импульсом, отраженным от области, удаленной на расстояние $T/2$ от области рассеяния второго импульса (так что они приходят на вход фотодетектора одновременно). Именно изменение фазы световой волны в этой области под внешним воздействием необходимо определить, и именно она выступает в роли фазового датчика.

Предложенный алгоритм детектирования для когерентного рефлектометра имеет возможность динамически изменять пространственное разрешение путем изменения временной задержки между парными импульсами в соответствии с требованиями измерений, что отличает его от существующих схем.

Выводы

Исследование проведено с целью анализа применения когерентных рефлектометров и распределенных акустических датчиков (РАД) для повышения эффективности использования кабельных систем обеспечения безопасности и обнаружения виброакустических событий, таких как утечки из трубопроводов и движение транспорта.

Экспериментальные данные и анализ показали, что применение когерентных рефлектометров в сочетании

с распределенными акустическими датчиками позволяет улучшить характеристики обнаружения и анализа виброакустических событий. В частности, использование когерентных рефлектометров позволяет контролировать состояние волоконно-оптических линий связи и в качестве протяженных датчиков различных внешних воздействий. Динамический диапазон 96 дБ может быть достигнут только при использовании в качестве чувствительного элемента РАД оптоволокна с регулярно расположенными вдоль волокна слабыми отражателями. В существующих КР динамический диапазон около 30 дБ.

Предлагается метод внесения дополнительных рассеивающих отражателей для улучшения чувствительности обычного телекоммуникационного волокна к акустическим воздействиям в волоконно-оптических линиях связи. Этот подход позволяет значительно улучшить коэффициент отражения -53 дБ (что значительно больше обычного рэлеевского рассеяния), и минимизировать потери сигнала — на 100 точек отражения всего 0,01 дБ. При обработке и анализе данных, предлагается использовать алгоритмы обработки цифровых данных, такие как быстрое преобразование Фурье, корреляция сигналов, согласованная фильтрация, адаптивные фильтры, фильтры Кальмана и нейронные сети. На стадии обработки цифровых данных также рекомендуется использовать аналого-цифровые преобразователи (АЦП) с высокой частотой дискретизации и разрядностью данных для точного считывания сигналов.

Исследование представляет новый подход к применению когерентных рефлектометров и распределенных акустических датчиков для повышения эффективности кабельных систем связи и обнаружения виброакустических событий, а также предлагает метод улучшения чув-

ствительности обычного телекоммуникационного волокна через внесение дополнительных рассеивающих отражателей. Использованная схема позволила измерить относительную фазу между двумя импульсами в зависимости от места отражения. Размер области отражения 2 м определялся импульсом с длительностью 20 нс, а апертура датчика 20 м задавалась линией задержки. Это позволило одной установкой одновременно наблюдать отклик датчиков на точечных отражателях и рэлеевского обратного рассеяния. Показано, что средний фазовый шум датчиков на 20 дБ меньше шума рэлеевских датчиков на чистом волокне.

Рассмотрены современные тенденции разработки когерентных рефлектометров, их применение с распределенными акустическими датчиками, также статья описывает продолжающуюся работу по улучшению потребительских характеристик этих устройств, включая расширение зоны мониторинга, повышение точности и улучшение вероятностных характеристик обнаружения и классификации событий. Технические параметры и программно-математическое обеспечение также рассматриваются как ключевые факторы определения потребительских характеристик.

ЛИТЕРАТУРА

1. Таранов М.А., Горшков Б.Г. и др. Оптическая рефлектометрия, метрология и сенсорика. настоящее и будущее // Приборы и техника эксперимента. — № 5. — 2023. — С. 5–23.
2. Taylor H.F. et al. Apparatus and method for fiber optic intrusion sensing. — U.S. patent 5,194,847 (March 16, 1993).
3. Кульчин Ю.Н. Распределенные волоконно-оптические измерительные системы. — М.: Физматлит, 2001.
4. Бухарин М., Горбуленко В. и др., Когерентный рэлеевский рефлектометр. Теперь и измерение температуры. // Фотон-экспресс. — № 2 (154). — 2019. — С. 14–19.
5. Fuertes V. et al. Engineering nanoparticle features to tune Rayleigh scattering in nanoparticles-doped optical fibers. — 2021. — URL: <https://doi.org/10.1038/s41598-021-88572-2>, www.nature.com/scientificreports,
6. Redding B.M., Murray J. et al. Low-noise distributed acoustic sensing using enhanced backscattering fiber with ultra-low-loss point reflectors. // Optics Express. — Vol. 28, No.10/11. — May 2020.
7. Masoudi et al. Distributed optical fibre audible frequency sensor. // Proceedings of SPIE — The International Society for Optical Engineering. — June 2014. — DOI:10.1117/12.2058484.
8. Алексеев А.Э. и др. Когерентный фазочувствительный рефлектометр с амплитудно-фазовой модуляцией зондирующих импульсов // Письма в ЖТФ. — Том 41, вып. 2. — 2015.
9. Горшков Б.Г., Заирный Д.В. и др. Когерентный оптический рефлектометр для обнаружения вибрационных воздействий: Патент на изобретение №2477838 Российская Федерация. — 2011.

© Кузьмин Николай Никитович (16nkuz@gmail.com); Качалов Сергей Константинович (sergekachalov@gmail.com);
Завьялов Антон Владимирович (a.zavjalov@gmail.com)

Журнал «Современная наука: актуальные проблемы теории и практики»