

ИССЛЕДОВАНИЕ ЭФФЕКТОВ КВАНТОВАНИЯ ЧАСТОТЫ В ДВУХУРОВНЕВЫХ ЦИФРОВЫХ СИНТЕЗАТОРАХ ЧАСТОТЫ

ANALYSIS OF FREQUENCY QUANTIZATION EFFECTS IN THE NAVIGATION DIGITAL FREQUENCY SYNTHESIZERS

F. Serkin

Annotation

In the implementations of code and strobe generators for the navigation receivers usually various types of digital frequency synthesizers are used. One of the main problems of these synthesizers is that all of them generate the frequency with error, which generally depends on realization scheme and size of digital elements such as registers. Comparative analysis of various schemes of digital synthesizers are presented in the current work. Most effective schemes are recommended to use for frequency quantization effects minimization in case of digital delay locked loop implementation for digital navigation receivers.

Keywords: Frequency quantization effects, digital frequency synthesizers, navigation receiver.

Серкин Фёдор Борисович
Аспирант, Московский
Авиационный Институт

Аннотация

При реализации генератора кода и стробов в навигационном приемнике используются различные виды двухуровневых цифровых синтезаторов частоты (ЦСЧ). Одной из основных проблем, возникающих при создании данных синтезаторов, заключается в том, что все они формируют частоту с ошибкой, которая зависит от разрядности элементов и схемы построения. В данной работе исследованы эффекты квантования частоты в ЦСЧ применительно к системе слежения за задержкой (ССЗ). Рассмотрены различные схемы построения ЦСЧ и выделены из них наиболее эффективные для борьбы с эффектами квантования частоты.

Ключевые слова:

Эффекты квантования частоты, цифровой синтезатор частоты, навигационный приемник, имитационное моделирование.

Введение

При реализации генератора кода и стробов в навигационном приемнике используются различные виды двухуровневых цифровых синтезаторов частоты (ЦСЧ). Данные устройства можно строить на основе различных схем, например, накопительного сумматора (НС), либо сложения потоков импульсов (СПИ) [1]. Возможно также комбинировать данные методы. Одна из основных проблем, возникающих при создании данных синтезаторов, заключается в том, что все они формируют частоту с ошибкой, которая зависит от разрядности элементов и схемы построения. Разрядность элементов определяет величину данной ошибки, а схема построения – ее поведение. Кроме того, если речь идет о накоплении некоторых псевдослучайных последовательностей (ПСП), то на величину и поведение ошибки начинают влиять соотношение частоты дискретизации и частоты следования чипов ПСП, а также структура накапливаемой ПСП. В литературе проанализированы эффекты квантования частоты в ЦСЧ [1–4], однако, данный анализ не в полной мере учитывает особенности корреляционной обработки ПСП в навигационных приемниках. В данной работе исследованы эффекты квантования частоты в ЦСЧ применительно к системе слежения за задержкой (ССЗ).

Рассмотрены различные схемы построения ЦСЧ и выделены из них наиболее эффективные для борьбы с эффектами квантования частоты.

1. Математические модели для описания эффектов квантования частоты в ЦСЧ для ССЗ.

Для локализации области исследования рассмотрим функциональную схему типовой ССЗ с петлевым фильтром 2го порядка, представленную на рис. 1.1.

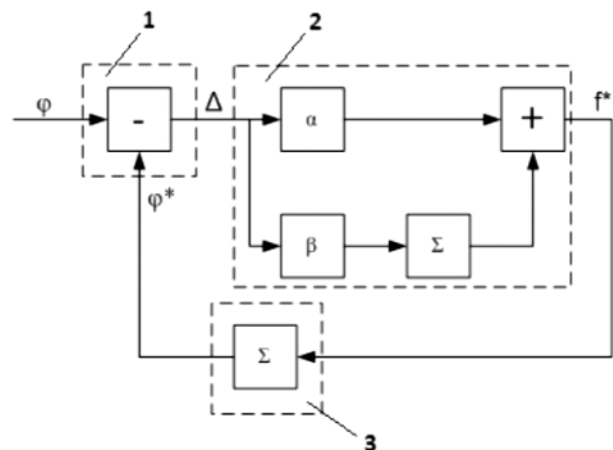


Рис. 1.1 - Функциональная схема ССЗ.

На входе системы действует сигнал с некоторой фазой φ , которая поступает на дискриминатор 1, где из нее вычитается некоторая оценка фазы φ^* . На выходе дискриминатора формируется оценка рассогласования фазы и ее оценки Δ , которая поступает на петлевой фильтр 2. На выходе петлевого фильтра формируется оценка частоты f^* , которая поступает на ЦСЧ 3, на выходе которого формируется новая оценка фазы φ^* . При идеальной синхронизации оценка ошибки Δ должна стремиться к нулю. Дискриминатор 1 в ССЗ навигационных приемников обычно реализуется с помощью опорных сигналов ПСП и стробов, формируемых генератором, который управляется ЦСЧ. При умножении входного сигнала на опорные формируются компоненты I и dI , где I является результатом умножения с накоплением входного сигнала на код, а dI – результатом умножения с накоплением входного сигнала на стробы. Тогда ошибку Δ можно рассчитать следующим образом:

$$\Delta = \frac{\sum_{i=0}^N (Sre_i \cdot strobe_i)}{\sum_{i=0}^N (Sre_i \cdot code_i)}, \quad (1.1)$$

где Sre – синфазная квадратура входного сигнала, $code$ – формируемая опорная ПСП, $strobe$ – формируемые стробы, а текущий номер i и количество отсчетов N определяются параметрами ЦСЧ. Поскольку ЦСЧ формирует частоту с ошибкой, даже при идеальной синхронизации Δ может быть не равна нулю. Параметры усреднения компонент на выходе корреляторов для оценки качества формируемой частоты определяются полосой ССЗ. Поскольку переходные процессы в петлевом фильтре ССЗ в общем случае являются бесконечными, удобно использовать приближенное значение постоянной времени петлевого фильтра ССЗ, определяемое соотношением:

$$T \approx 3 / B, \quad (1.2)$$

где B – полоса следящей системы.

Для локализации исследуемых эффектов в ЦСЧ, возникающих при работе ССЗ, заданы следующие условия: петля слежения разомкнута; отсутствуют ошибки по частоте и фазе между генерируемым и принятым кодом; отсутствуют шумы во входном сигнале. Таким образом, в качестве входного сигнала для перемножения можно использовать генерируемую ПСП. Блок–схема модели для описанных условий представлена на рис. 1.2.

Заданные значения частоты дискретизации и частоты следования чипов кода поступают на вход ЦСЧ для расчета номинального шага. ЦСЧ формирует пилообразный сигнал заданной частоты, а также сигнал сброса для сумматоров. Генератор ПСП и стробов на основе сигнала ЦСЧ формирует отсчеты кода и стробов. Данные отсчеты перемножаются и накапливаются в соответствии с изобразженной схемой.

1.1 ЦСЧ на накопительном сумматоре.

Рассмотрим алгоритм работы ЦСЧ ССЗ на накопительном сумматоре. Значения с выхода петлевого фильтра ССЗ масштабируются и суммируются с номинальным шагом.

Таким образом, можно получить итоговый шаг ЦСЧ в режиме слежения. Накопительный сумматор ЦСЧ ССЗ работает на частоте дискретизации. Обычно ЦСЧ строится таким образом, чтобы обеспечить частоту следования чипов кода.

Тогда из полной фазы ЦСЧ необходимо выделить моменты конца чипов, и на их основе реализовать счетчик с максимальным значением, соответствующем длине кодовой последовательности. Далее на основе этого счетчика формируется сигнал сброса накопительных сумматоров, а на основе фазы чипов реализуется генератор кодовой последовательности и стробов.

Если ЦСЧ ССЗ построен на основе N -битного регист–



Рис. 1.2 - Блок-схема имитационной модели MATLAB/Simulink.

ра, то коэффициент, равный номинальному шагу, можно рассчитать по следующей формуле:

$$\begin{aligned} DLL_NCO_ADDER_SCALER &= \\ &= DLL_NCO_NOM_STEP = \frac{2^N \cdot f_{chips}}{f_{samples}} \end{aligned} \quad (1.3)$$

где

f_{chips} – частота следования чипов кода,
 $f_{samples}$ – частота дискретизации.

Схема работы ЦСЧ ССЗ в связке с генераторами кода и стробов показана на Рис. 1.3. Ncode на данной схеме соответствует длине кодовой последовательности.

Для формирования стробов используется сигнал ЦСЧ ССЗ, соответствующий фазе чипа. В соответствии с заданными параметрами строба и сигнала, опираясь на фазу чипа, можно сформировать отрезки фазы, на которых строб должен принимать соответствующие значения.

Для данной схемы можно рассчитать ошибку формирования частоты:

$$\Delta_{err} = \frac{2^N \cdot f_{chips}}{f_{samples}} - \text{floor} \left(\frac{2^N \cdot f_{chips}}{f_{samples}} \right) \quad (1.4)$$

$$f_{err} = \frac{\Delta_{err} \cdot f_{samples}}{2^N} \quad (1.5)$$

В связи с тем, что амплитуда компоненты dI определяется не только ошибкой формирования частоты, но также и соотношением частоты дискретизации и частоты кода, а также структурой кода и стробов, данная схема оказывается наиболее чувствительной к эффектам квантования частоты. Из-за того, что в наибольшей степени колебания компоненты dI на выходе коррелятора зависят от величины ошибки формирования частоты в ЦСЧ, они могут быть очень малой частоты и легко попадать в полосу ССЗ.

1.2 ЦСЧ на накопительном сумматоре с использованием диттера.

С эффектами квантования частоты можно бороться с помощью диттера, вводимого в сигнал ЦСЧ. Диттер – псевдощумовой процесс, вводимый в сигнал, как правило, для минимизации эффектов округления в АЦП [5]. В данной работе предлагается использовать диттер в ЦСЧ.

При введении диттера в фазу ЦСЧ достигается линеаризация процесса накопления, позволяющая в среднем обеспечить формирование требуемой частоты с малой ошибкой. При этом в ЦСЧ формируется непостоянная ошибка по частоте, зависящая от амплитуды диттера.

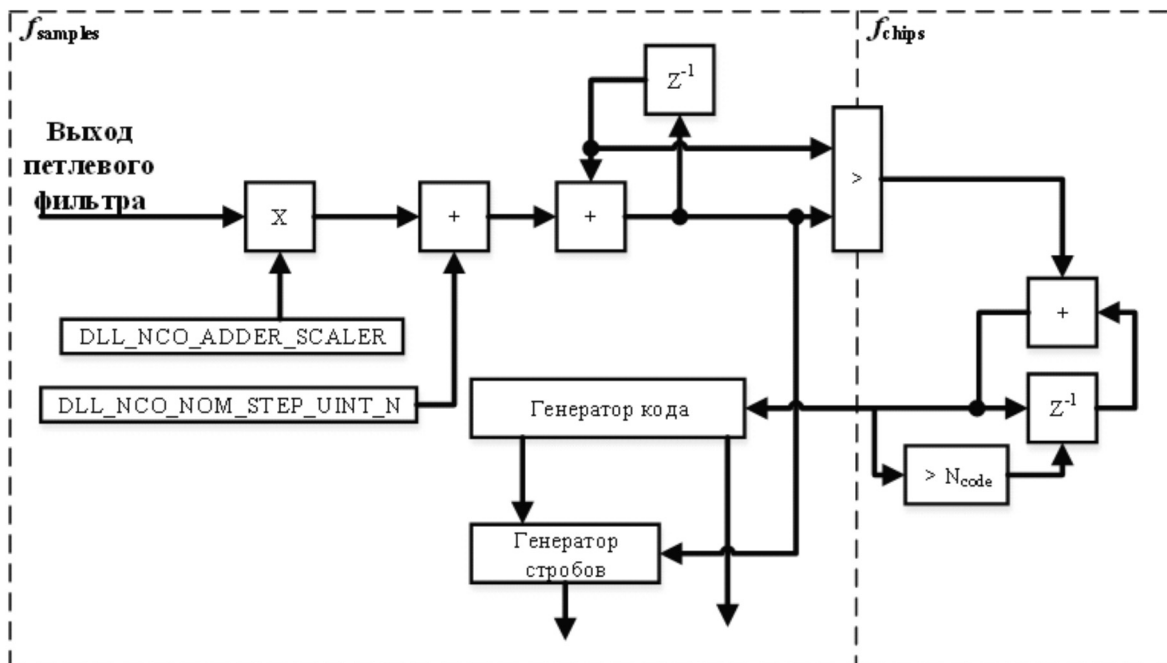


Рис. 1.3. - Схема работы ЦСЧ ССЗ на N-битном сдвиговом регистре.

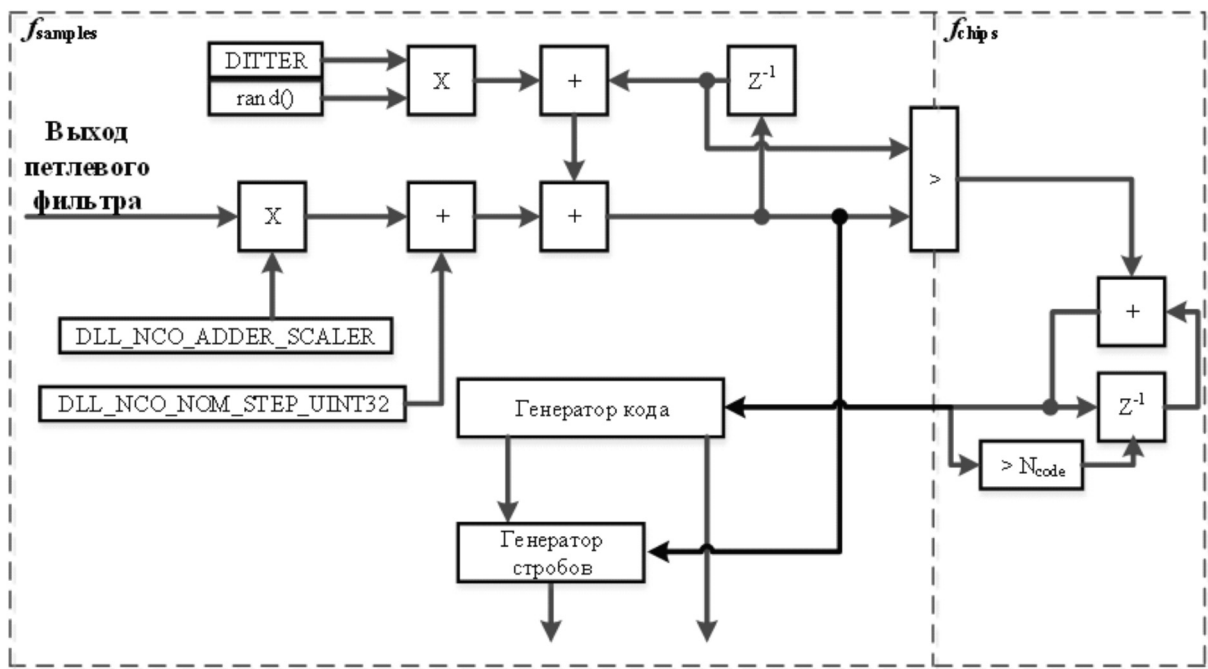


Рис. 1.4. - Схема работы NCO CC3 на 32-битном сдвиговом регистре с добавлением диттера.

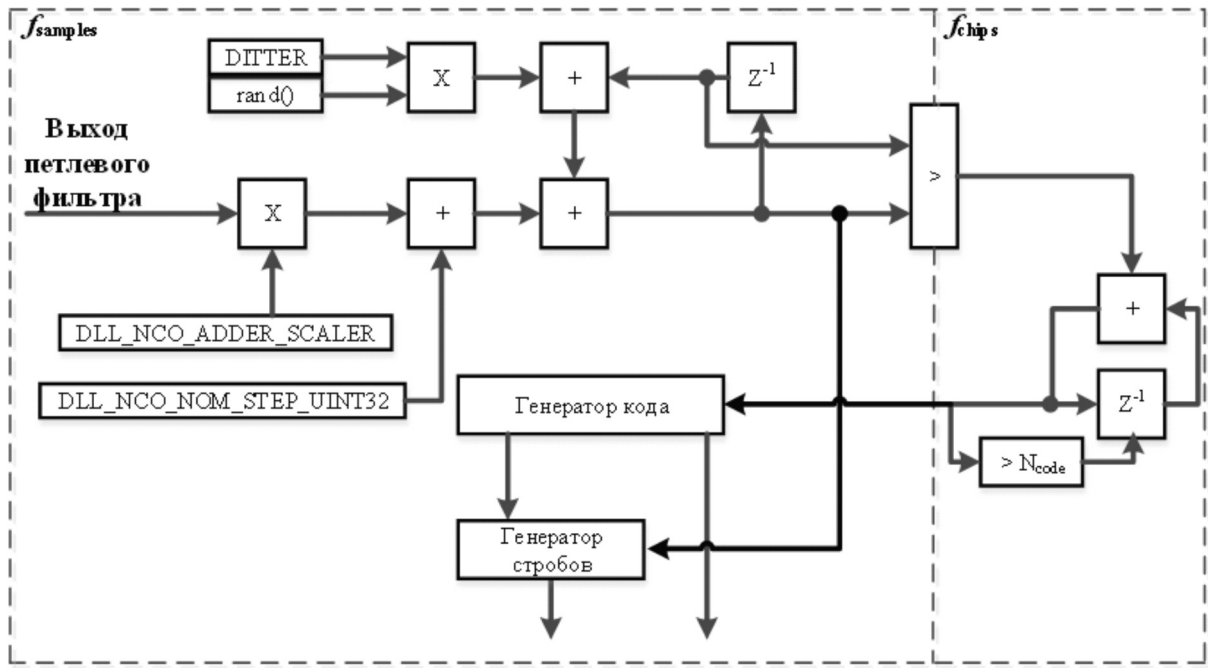


Рис. 1.5 - Схема работы ЦСЧ CC3 на 16-битном сдвиговом регистре с использованием 16-битного сложения потоков импульсов.

В схему ЦСЧ диттер вводится в соответствии с рисунком 1.4, где функция `rand()` генерирует случайное число с равномерным законом распределения, причем в случае одностороннего диттера это число лежит в пределах от 0 до +1, а в случае двустороннего – от –1 до +1.

1.3 ЦСЧ на накопительном сумматоре со сложением потоков импульсов.

Существует другой способ реализации ЦСЧ с использованием накопительного сумматора меньшей разрядности и схемы сложения потоков импульсов. Схема данного ЦСЧ представлена на рис. 1.5. Номинальный шаг для данной схемы также рассчитывается по формуле (1.3), но разделяется на две части: старшие биты остаются без изменений, а младшие поступают на схему сложения импульсов, при этом количество старших бит равно N , а младших – M . Данная схема с помощью делителей формирует M бинарных потоков [1]. Далее над каждым из этих потоков и младшими M разрядами кода частоты осуществляется логическое умножение. Полученные разряды логическ

складываются и на выходе формируется логическая единица или ноль, которая складывается со старшими N разрядами номинального шага. Для обеспечения требуемой частоты, среднее значение формируемой последовательности нулей и единиц должно удовлетворять выражению:

$$\Delta = \frac{2^N \cdot f_{chips}}{f_{samples}} - \text{floor} \left(\frac{2^N \cdot f_{chips}}{f_{samples}} \right) \quad (1.6)$$

Таким образом, в подобной схеме присутствует псевдошумовой процесс в фазе ЦСЧ, благодаря которому эффекты квантования хорошо усредняются. Регулировать амплитуду данного процесса можно путем изменения количества разрядов накопительного сумматора, либо схемы формирования потоков импульсов.

2. Имитационная модель для исследования эффектов квантования частоты в ЦСЧ для ССЗ.

Поскольку на формирование эффектов квантования частоты оказывают влияние множество факторов, таких как: соотношение частоты дискретизации и частоты кода, структура кода, форма стробов, схема построения ЦСЧ и разрядность его элементов и др., – аналитический анализ данных эффектов представляется затруднительным. Поэтому в среде MATLAB/Simulink для исследования эффектов квантования была разработана имитационная модель, содержащая различные схемы построения ЦСЧ. Достоверность моделирования определяется парамет-

рами ССЗ. Рассмотрим в данном случае ССЗ с полосой 20 Гц. Тогда интервал усреднения компонент на выходе корреляторов будет равен

$$T \approx 3 / 20 = 0.15 \text{ с.}$$

Основные параметры ПСП зафиксированы: длина ПСП выбрана равной 1023 чипа, а частота следования чипов кода – 10.23 МГц. В экспериментах используется два типа кода: М–последовательность и код Голда. В таком случае компоненты на выходе корреляторов имеют период $T = 1023 / 10230000 = 0,0001 \text{ с}$, т.е. частоту 10 КГц.

Поскольку основным инструментом исследования является спектральный анализ, необходимо выбрать достаточное количество точек дискретного преобразования Фурье (ДПФ) для отображения компонент спектра. Некоторые из этих компонент попадут в полосу ССЗ, другие будут отфильтрованы. Частота отсчетов компонент из расчета выше равна 10 КГц. Для ДПФ с шагом не более 1–3 Гц необходимо ~3000–10000 отсчетов сигнала.

Поскольку ДПФ является трудоемкой операцией, оно было заменено на быстрое преобразование Фурье (БПФ) с количеством точек 4096. В этом случае шаг равен $10000 / 4096 \sim 2.44 \text{ Гц}$, что удовлетворяет требования по точности. Рассматриваются случаи, когда частота дискретизации кратна частоте кода $f_{samples} = 40.92 \text{ МГц}$, или не кратна – $f_{samples} = 50 \text{ МГц}$, либо 62.5 МГц . Обеспечить шаг в 1–3 Гц становится затруднительно, потому выбрано БПФ в 65536 точек, тогда шаг можно вычислить так: $40.92e6 / 65536 = 624.38 \text{ Гц}$, $50e6 / 65536 = 762.94 \text{ Гц}$, либо $62.5e6 / 65536 = 953.67 \text{ Гц}$. В экспериментах показано, что данного размера шага достаточно, для детального отображения основных компонент спектра.

3. Анализ результатов моделирования.

В результате экспериментов с имитационной моделью получены зависимости спектральной плотности мощности (СПМ) от частоты при использовании различных типов ЦСЧ, частот дискретизации и кодов.

По рис. 3.1 видно, что схема на НС (рис. 3.1.а.а) и схема на НС с СПИ (рис. 3.2.а.б) дают одинаковые результаты, формируя заданную частоту без ошибок. В схемах с использованием диттера (рис. 3.1.а.в, 3.1.а.г) можно видеть уровень вводимого процесса и его псевдошумовой характер. При кратной частоте дискретизации схемы на НС и на НС с СПИ не создают процесса в компоненте dI (рис. 3.1.б), схемы с использованием диттера вносят псевдошумовой процесс, уровень которого сопоставим с уровнем вводимого диттера.

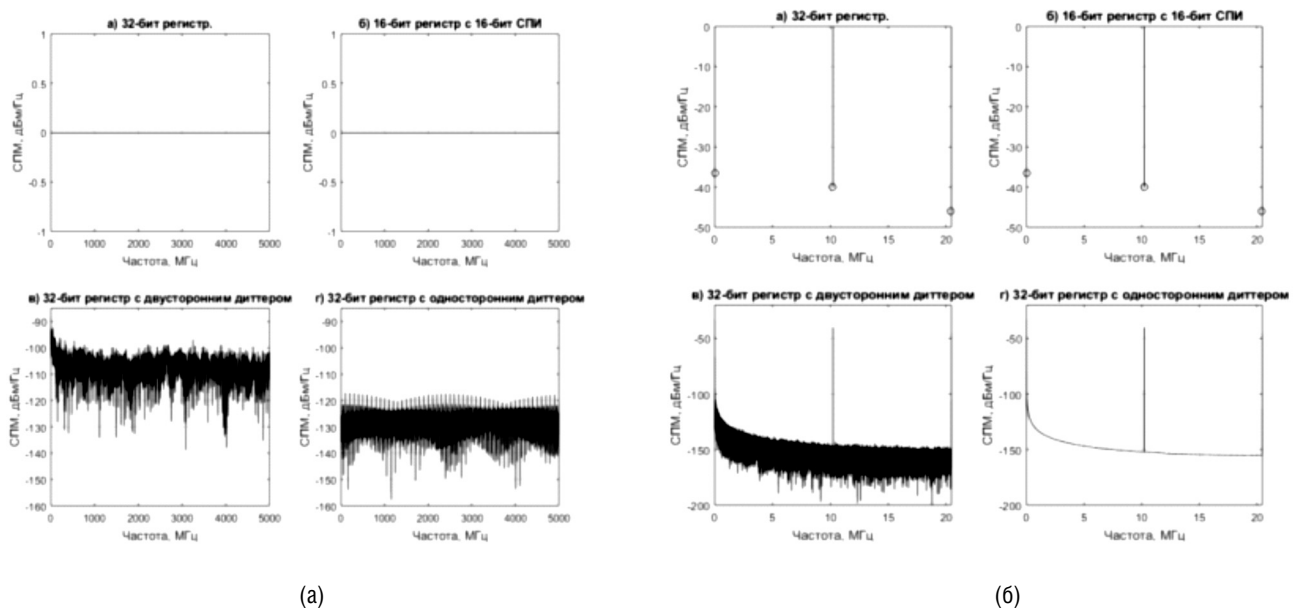


Рис. 3.1 - Спектр сигнала ЦСЧ (а) и компоненты dl (б) при $f_{samples} = 40.92$ МГц.

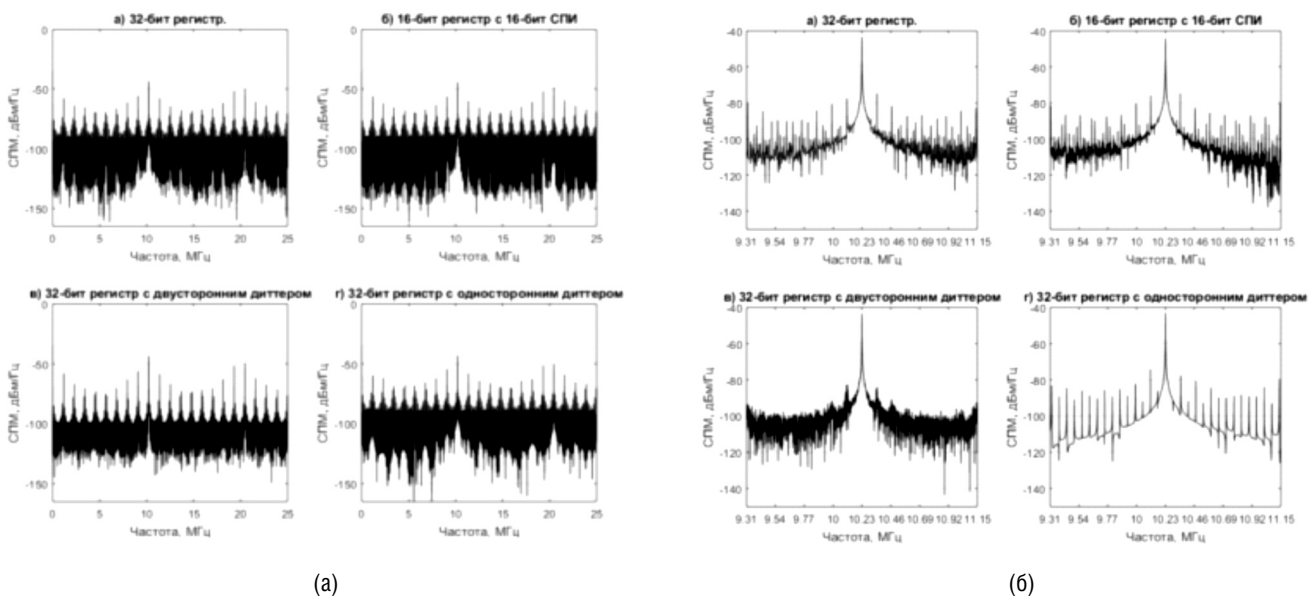


Рис. 3.2 - Спектр сигнала ЦСЧ при $f_{samples} = 50$ МГц. Общий характер(а) и увеличение(б) вблизи f_{code} .

По рис. 3.2 видно, что при дробном соотношении частот дискретизации и кода, в сигнале ЦСЧ формируются паразитные гармоники различной амплитуды. При увеличении можно видеть различный характер спектра для различных схем реализации ЦСЧ. На рис. 3.4 изображен спектр компоненты dl для различных схем построения ЦСЧ. Можно видеть, что во всех случаях в компоненте

присутствует псевдослучайный процесс.

Для формирования несмещенной дискриминаторной характеристики в ССЗ важно минимизировать наиболее низкочастотные составляющие в спектре компоненты dl.

Можно видеть, что в данном случае введение двустороннего диттера уменьшает эти составляющие на ~ 22

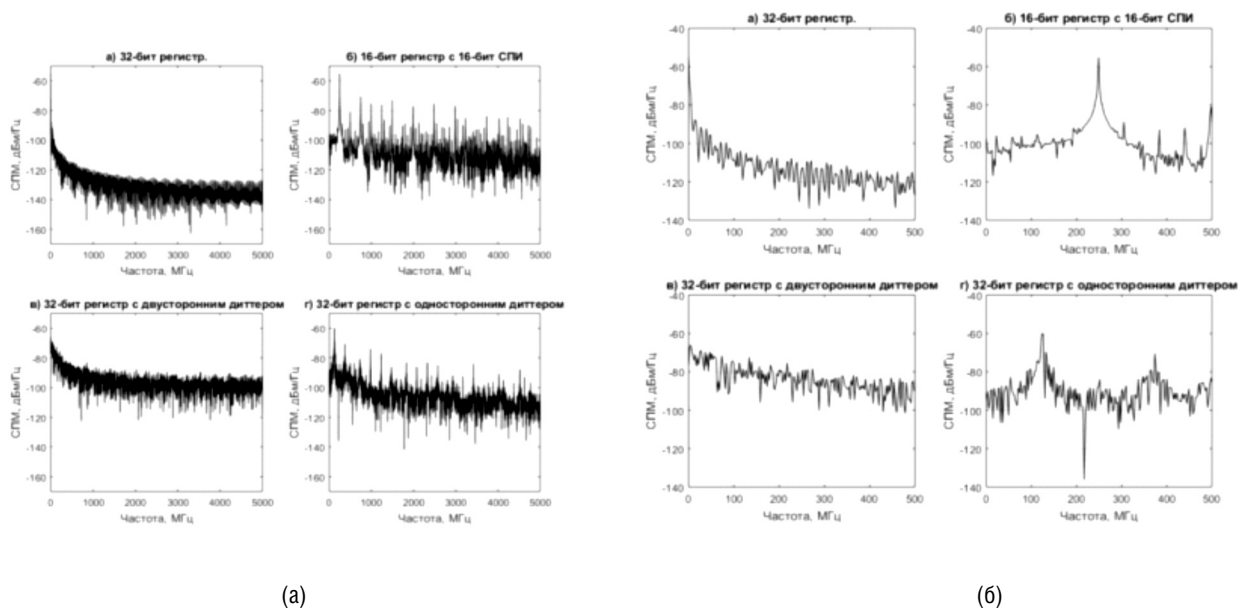


Рис. 3.3 - Спектр компоненты dl при $f_{samples} = 50$ МГц. Общий характер(а) и увеличение(б) вблизи полосы ССЗ.

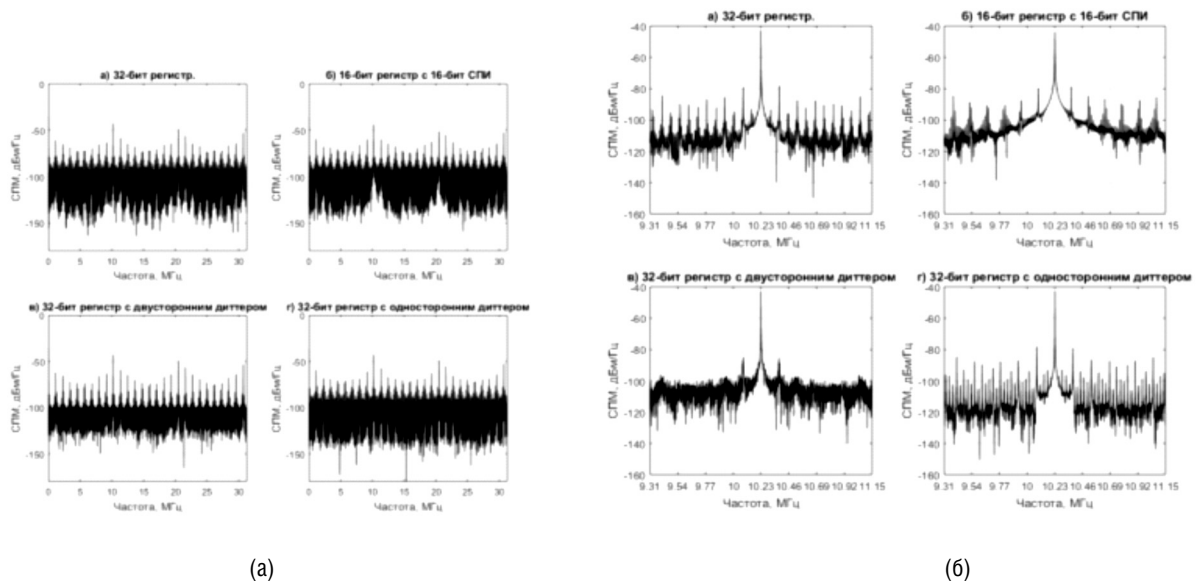


Рис. 3.4 - Спектр сигнала ЦСЧ при $f_{samples} = 62.5$ МГц. Общий характер(а) и увеличение(б) вблизи f_{code} .

дБм/Гц, введение одностороннего диттера – на ~49 дБм/Гц, а построение ЦСЧ на основе НС с СПИ – на ~52 дБм/Гц.

При частоте дискретизации $f_{samples} = 62.5$ МГц меняется как характер спектра сигнала ЦСЧ (рис. 3.5.а), так и спектр компоненты dl (рис. 3.6.б), однако можно заметить, что подавляющие характеристики различных схем

построения ЦСЧ не изменяются. Также нужно отметить, что на протяжении моделирования компонента dl является константой, поскольку, как было описано выше, псевдослучайный процесс оказывается значительно медленнее, чем в случае $f_{samples} = 50$ МГц, и технически оказывается затруднительно смоделировать длительный интервал времени.

Таблица 1.

Среднее значение компоненты dI на интервале, равном постоянной времени петлевого фильтра.

Тип NCO	Среднее значение dI для заданной $f_{samples}$ и типа ПСП.			
	$f_{samples} =$ 40.92 МГц, M-PNS	$f_{samples} =$ 50 МГц, M-PNS	$f_{samples} =$ 62.5 МГц, M-PNS	$f_{samples} =$ 50 МГц, Gold
32 битный НС с двусторонним диттером	0	≈ - 13.69	2	≈ 39.74
32 битный НС с двусторонним диттером	≈ 0.23	≈ 1.12	≈ 0.26	≈ - 1.13
32 битный НС с односторонним диттером	≈ - 0.01	≈ - 0.14	≈ - 0.04	≈ 0.11
16 битный НС с 16 битным СПИ	0	≈ 0.11	≈ 0.09	≈ 0.03

В таблице 1 показаны средние значения компоненты dI для различных случаев и схем построения ЦСЧ.

Заключение

Проведен сравнительный анализ различных схем построения ЦСЧ для использования в ССЗ. По результатам можно заключить, что в сравнении со схемой построения ЦСЧ на НС, введение двустороннего диттера в фазу ЦСЧ позволяет подавить низкочастотные составляющие спектра компоненты dI на ~22дБм/Гц.

При введении одностороннего диттера подавление

возрастает до ~49дБм/Гц.

При построении ЦСЧ на НС с СПИ подавление низкочастотных составляющих составляет ~52дБм/Гц. Таким образом, схема построения ЦСЧ на НС с СПИ в рассматриваемых условиях оказывается наиболее эффективной для подавления низкочастотных составляющих в спектре компоненты dI и минимизации эффектов квантования.

По полученным средним значениям компоненты dI на интервале, равном постоянной времени петлевого фильтра для различных частот дискретизации и типов кода, можно видеть, что схема на НС с СПИ позволяет добиться наименьших значений для всех случаев.

ЛИТЕРАТУРА

1. Жодзишский М.И., "Справочник. Цифровые радиоприемные системы", Издательство "Радио и Связь" Москва, 1990, 208 с.
2. Pomalaza-Raez C.A., McGillem C.D., "Digital Phase-Locked Loop Behavior with Clock and Sampler Quantization", IEEE TRANSACTIONS ON COMMUNICATIONS, VOL. COM-33, NO. 8, AUGUST 1985, p. 753-759.
3. Teplinsky A., Feely O., Rogers A., "Phase-Jitter Dynamics of Digital Phase-Locked Loops", IEEE TRANSACTIONS ON CIRCUITS AND SYSTEMS-I: FUNDAMENTAL THEORY AND APPLICATIONS, VOL. 46, NO. 5, MAY 1999, p. 545-558.
4. Tierney J., Rader C.M., Gold B., "A Digital Frequency Synthesizer", IEEE TRANSACTIONS ON AUDIO AND ELECTROACOUSTICS, VOL. AU-19, NO. 1, MARCH 1971, p. 48-57.
5. Wannamaker R.A. "The Theory of Dithered Quantization", Ph.D. thesis, University of Waterloo, Canada, 2003, 223 p.
6. Gardner F.M., "Frequency Granularity in Digital Phase-Locked Loops", IEEE TRANSACTIONS ON COMMUNICATIONS, VOL. 44, NO. 6, JUNE 1996, p. 749-758.
7. Перов А.И., Харисов В.Н., "ГЛОНАСС. Принципы построения и функционирования", Издательство "Радиотехника" Москва, 2010, 688 с.