

ПРОГНОЗИРОВАНИЕ ПОЯВЛЕНИЙ ЗОН СКЛАДЧАТОСТИ ГИБКИХ ПЛЁНОЧНЫХ КОНСТРУКЦИЙ НА ОСНОВЕ АНАЛИЗА НАПРЯЖЁННО ДЕФОРМИРОВАННОГО СОСТОЯНИЯ

PREDICTION OF THE APPEARANCE OF ROLLING ZONES OF FLEXIBLE STRUCTURES ON THE BASIS OF THE ANALYSIS OF THE STRESS-STRAIN STATE

**M. Nikiforov
A. Bautov**

Summary. The trends in the development of astronautics are such that the spacecraft of the future will require a much larger amount of energy and, accordingly, the efficiency of energy systems should become an order of magnitude higher. Solar panels based on traditional frame structures have a significant drawback — low specific power (the ratio of the generated power to the total mass of the solar battery structure), therefore, with an increase in energy consumption, the mass of the structure rapidly increases, which has a tangible limit. In this regard, the creation of an alternative design of solar panels is required. One of these is solar panels based on frameless thin-film structures formed by centrifugal forces. The design of these structures has a number of features and special limitations that must be taken into account at each design stage. Particular attention is drawn to the formation of wrinkle zones on the flexible surface during the operation of the structure. This effect must be minimized at the structural level, since the appearance of folding zones negatively affects the state of photoelectric converters and switching circuits. A technique for predicting the appearance of wrinkle formation zones is described using the example of a designed flexible solar battery. The analysis of the stress-strain state of the structure was carried out and, based on its results, a design solution was adopted that minimizes negative factors.

Keywords: stress-strain analysis, flexible solar panels, frameless structures.

Никифоров Михаил Михайлович

МГТУ им. Н.Э. Баумана

mikhailnikiforov@yandex.ru

Баутов Андрей Николаевич

Кандидат технических наук,

глава отдела АО «ЦНИИмаш»

BautovAN@tsniimash.ru

Аннотация. Тенденции развития космонавтики таковы, что космическим аппаратам будущего потребуется значительно большее количество энергии и соответственно эффективность энергосистем должна стать на порядок выше. Солнечные батареи на основе традиционных каркасных конструкций обладают существенным недостатком — малая удельная мощность (отношение вырабатываемой мощности к общей массе конструкции солнечной батареи), поэтому с ростом потребляемой энергии стремительно увеличивается и масса конструкции, которая имеет ощутимый предел. В связи с этим требуется создание альтернативной конструкции солнечных батарей. Одной из таких является солнечные батареи на основе бескаркасных тонкоплёночных конструкций, формируемых центробежными силами. Проектирование данных конструкций имеет ряд особенности и особых ограничений, которые необходимо учитывать на каждом этапе проектирования. Особое внимание вызывает образование зон складок на гибкой поверхности во время функционирования конструкции. Этот эффект необходимо минимизировать на конструкционном уровне, так как появление зон складчатости негативно влияет на состояние фотоэлектрических преобразователей и схемы коммутации. Описана методика прогнозирования появления зон образования складок на примере проектируемой гибкой солнечной батареи. Проведён анализ напряженно деформируемого состояния конструкции и по его результатам приняты конструкционные решение, минимизирующее негативные факторы.

Ключевые слова: анализ напряженно деформируемого состояния, гибкие солнечные батареи, бескаркасные конструкции.

По мере развития космонавтики космическим аппаратам требуется всё больше и больше энергии, при этом имеется значительное ограничение по весу и габаритам конструкции. Традиционные солнечные батареи на сегодняшний день удовлетворяют энергетическим требованиям, но через несколько лет мощности будет не хватать. Одной из альтернатив традиционной конструкции являются солнечные батареи на основе бескаркасных тонкоплёночных конструкций, формируемых центробежными силами. Они обладают следующими весомыми преимуществами (малое отношение массы к рабочей площади поверхности, малый коэффициент укладки, автоматическое контролируемое

раскрытие) [1]. Однако данная система имеет весомые особенности, которые необходимо учитывать на всех этапах её создания. Упруго пластичная деформация под воздействием постоянных механических нагрузок и факторов космического пространства, превышение допустимых напряжений, появление зон складок и прочее [1, 4, 5]. Для создания эффективной конструкции все эти факторы необходимо просчитать на этапе проектирования и вносить правки исходя из этого. Комплексным инструментом предварительной оценки всех вышеперечисленных явлений является анализ напряженно деформированного состояния конструкции.

В качестве рассматриваемой конструкции используем прототип гибкой солнечной батареи, формируемой центробежными силами для космического аппарата IKAROS. Для плёночных солнечных батарей принципиально важно качество поверхности полотна. Так как конструкция в целом является сочетанием материалов с очень разными свойствами, сильно растягивающийся гибкий полиамид с низким модулем упругости и полупроводниковый аморфный кремний с высоким модулем упругости. Такая конструкционная пара может нормально функционировать только в двухосном напряжённо деформируемом состоянии. В противном случае может произойти растрескивание или отслоение полупроводника. Именно поэтому важно спрогнозировать появление зон с одноосным напряжённым состоянием, потому что именно там возникнут складки полотна [2, 3].

Исходя из предварительного массогабаритного расчёта и сравнительного анализа материалов, используемых в ракетно-космической технике, были сформированы начальные данные: полотно, толщиной 0.001 м, состоящее из четырёх одинаковых трапеций, скреплённых по боковым сторонам, вращается вокруг оси OZ с постоянной угловой скоростью 0.4 рад/сек. Материал полотна — полиамид, модуль упругости $E = 3.14 \times 10^9$ Па; коэффициент Пуассона $\nu = 0.3$; плотность $\rho = 1400$ кг/м³. Допустимое напряжение материала при долговременном растяжении $\sigma = 35 \times 10^6$ Па. Конечно, элементная модель создана в программном комплексе Patran, а расчёт проведён в постпроцессоре Nastran. Основные задачи расчёта — это исследование напряжённо деформированного состояния полиамидного полотна на предмет возможного образования зон складчатости.

По входным геометрическим параметрам балы построена модель, представленная на рисунке 1.

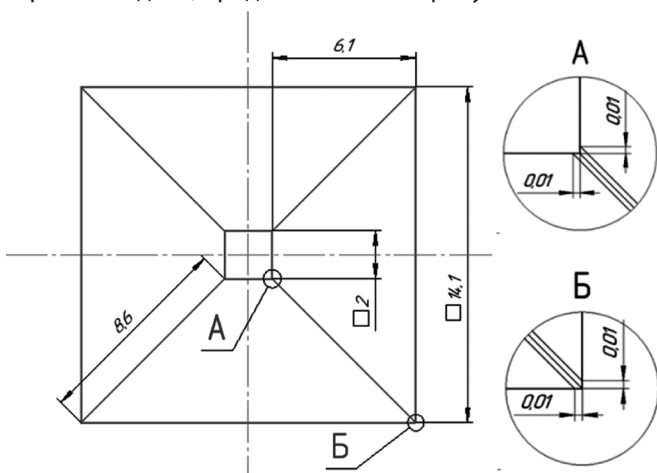


Рис. 1. Геометрическая модель

Для прогнозирования зон возникновения волн рассмотрим три варианта скрепления трапеций: по внешней кромке, в нескольких узлах боковых сторон и единое

полотно. Qard4 — конечный элемент, который использовался при расчётах. В реальной модели мы имеем дело с плёнкой, которая не воспринимает напряжений сжатия, поэтому отрицательные главные напряжения свидетельствуют о существовании зон сжатия, следовательно, в реальной модели материал в этих местах будет изгибаться и складываться [6].

В результате расчётных экспериментов были получены максимальные и минимальные главные напряжения для трёх вариантов скрепления и представлены в виде цветового градиента на деформированных моделях Рис. 2, 3, 4. Зоны, где наблюдаются отрицательные или нулевые минимальные главные напряжения, являются зонами одноосного напряжённого состояния. Для гибкого полотна, которое не воспринимает сжатие, это означает, что в этих зонах образуются складки [7].

Экспериментальным подтверждением этой теории является проект Знамя. Реализованная в эксперименте «разрезная» конструкция пленочного полотнища, сектора которой были соединены по внешнему контуру (первый случай), обладала одним существенным недостатком — отсутствием растягивающих тангенциальных напряжений, приводивших к продольной волнистости пленочной поверхности каждого сектора. Есть фотографии развёрнутого на орбите Знамени, на которых чётко видны зоны складок рис. 5. Если сопоставить эти фотографии и результаты расчётного эксперимента для первого случая, мы увидим подтверждение выдвинутой теории. Зоны на графиках и зоны на снимках совпадают.

Устранение волнистости поверхности пленочной СБ принципиально решается путем создания тангенциальных напряжений на ее поверхности (при наличии радиальных напряжений от центробежных сил), для чего необходимо чтобы поверхность находилась в двухосном напряженно деформированном состоянии, которое может быть обеспечено сплошной поверхностью СБ, т.е. отсутствием радиальных секторных разрезов на ее поверхности. В третьем расчётном случае был реализован вариант цельного полотна и из расчётов видно, что тангенциальные и радиальные напряжения на всей площади полотна неотрицательны и соответствуют друг другу по модулю. Это означает, что на всей площади полотна создано двухосное растяжение, а значит волны и складки отсутствуют.

Таким образом цельное полотно обеспечивает близкие по модулю радиальные и тангенциальные напряжения. При этом наиболее эффективным образом используется рабочая поверхность солнечной батареи. Конструкция позволяет использовать хорошо известные методы расчёта и прошла экспериментальную отработку. Так что это наиболее оптимальный вариант.

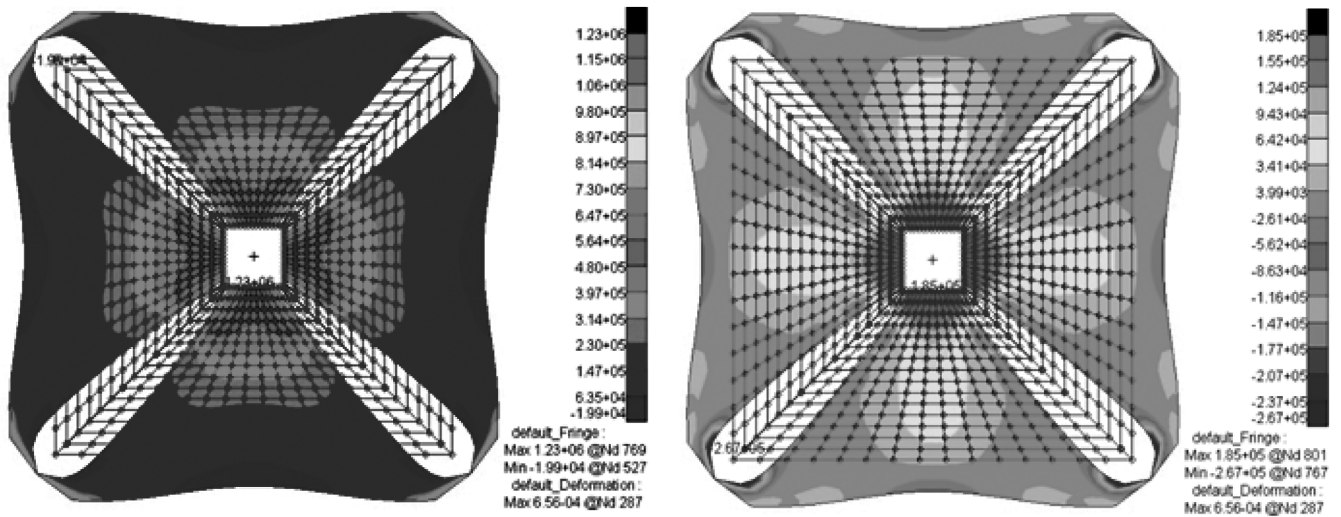


Рис. 2. Крепление по внешней кромке

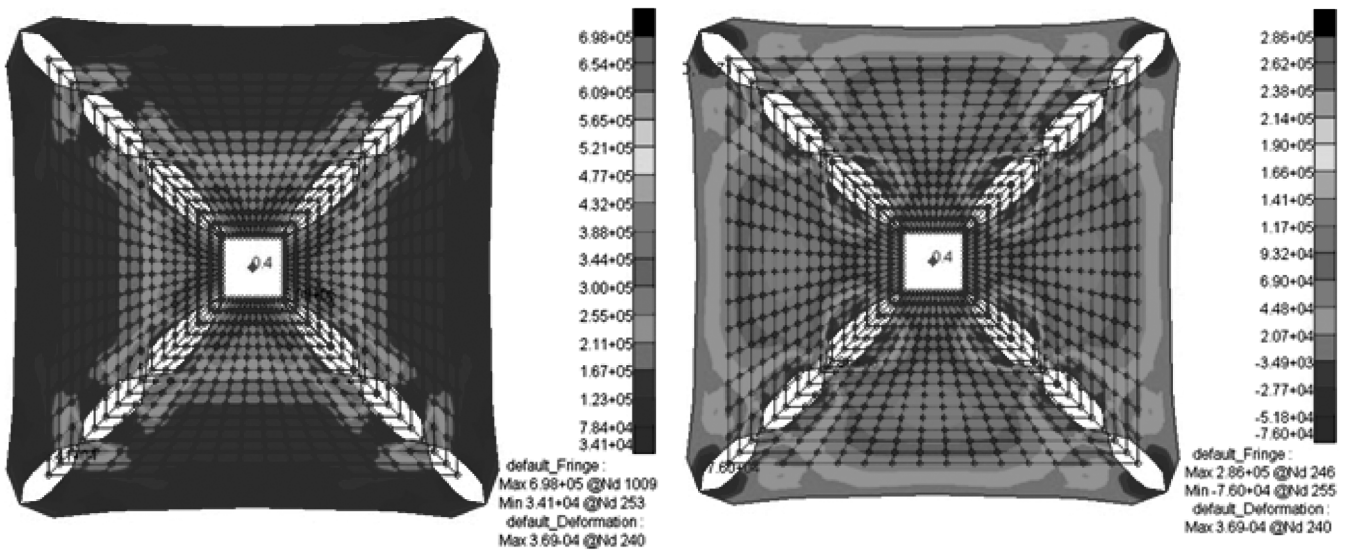


Рис. 3. Крепление в нескольких узлах

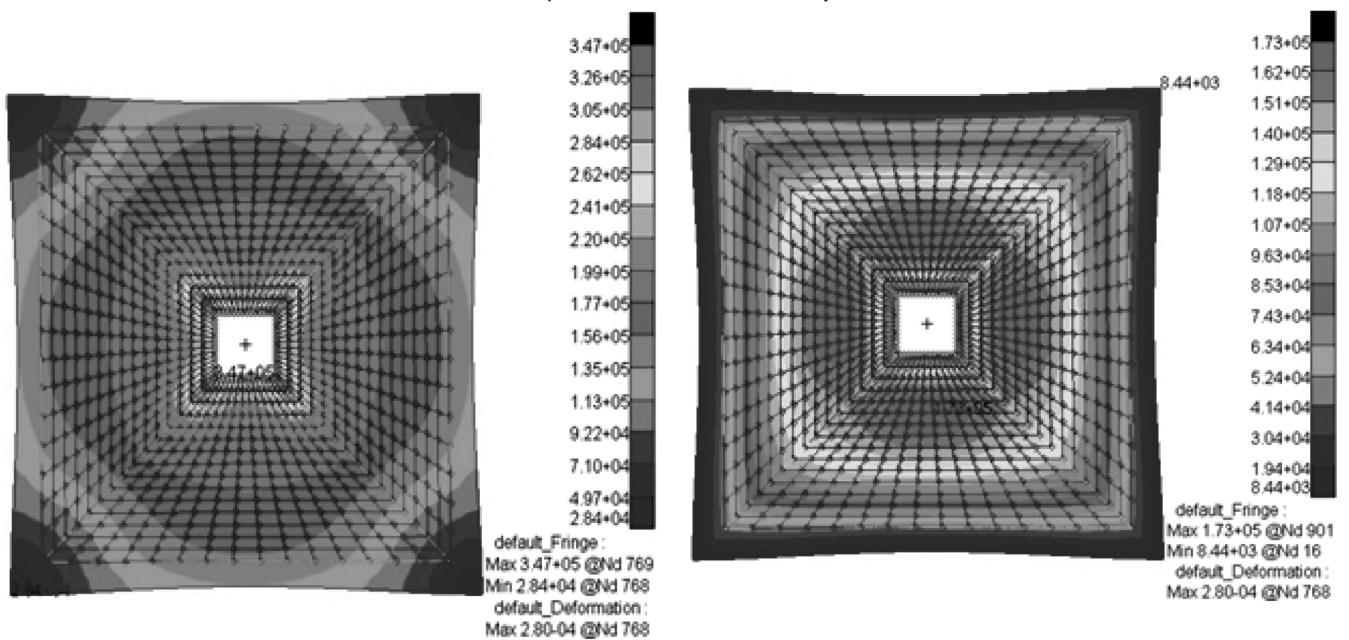


Рис. 4. Сплошное крепление

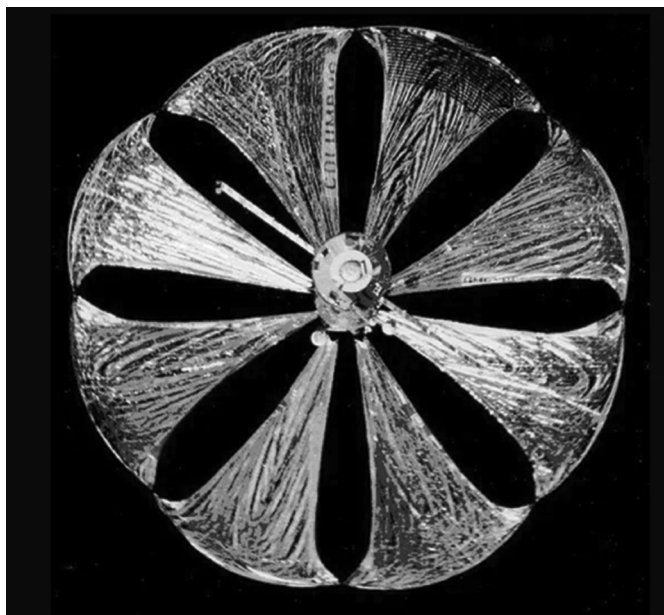


Рис. 5. Проект «Знамя-2»

Представленная методика определения зон складчатости позволяет определить появление нежелательных эффектов на конструкционном уровне по средствам моделирования и расчёта напряженно деформируемого состояния.

ЛИТЕРАТУРА

1. Райкунов Г.Г., Комков В.А., Мельников В.М., Харлов Б.Н. Центробежные бескаркасные крупногабаритные космические конструкции. — М.: ФИЗМАТЛИТ, 2009. — 448 с.
2. Ванке В.А., Комков В.А., Лукьянов А.В. Космические энергосистемы. — М.: Машиностроение, 1990. — 144 с.
3. Афанасьев В.П., Торуков Е.И., Шерченков А.А. Тонкопленочные солнечные элементы на основе кремния. — 2-е изд. — СПб.: Издательство СПбГЭТУ «ЛЭТИ», 2011. — 168 с.
4. Райкунов Г.Г., Комков В.А., Сысоев В.К., Мельников В.М. Космические солнечные электростанции — проблемы и перспективы: монография. — М.: РУДН, 2017. — 282 с.
5. Феодосьев В.И. Сопротивление материалов: учебник для вузов. — 17-е изд., испр. — М.; Издательство МГТУ им. Н.Э. Баумана, 2018. — 542 с.
6. Пересыпкин К.В. Моделирование конструкций ракетно-космической техники методом конечных элементов в среде MSC.Nastran с использованием твердотельного моделирования SolidWorks: учебное пособие — Самара: Издательство Самар. гос. аэрокос. ун-та, 2006. — 214 с.
7. Галанин М.П., Савенков Е.Б. Методы численного анализа математических моделей. — М.; Издательство МГТУ им. Н.Э. Баумана, 2010. — 591 с.

© Никифоров Михаил Михайлович (mixailnikiforov@yandex.ru); Баутов Андрей Николаевич (BautovAN@tsniimash.ru)
Журнал «Современная наука: актуальные проблемы теории и практики»