

# ПРЕОБРАЗОВАНИЕ ФУРЬЕ НА БАЗЕ 4-ЕХ ТОЧЕЧНОЙ АППРОКСИМАЦИИ ДЛЯ ДАТЧИКОВ РАБОЧЕЙ ЧАСТОТЫ САУ

## FOURIER TRANSFORM BASED ON 4-POINTS APPROXIMATION FOR ACS FREQUENCY PROCEEDING SENSORS

**K. Voloshinovskiy**

*Summary.* Article promulgates approximate methods to obtain current-routine proceeding frequency. Exact quadrature formulas as a rule make us to examine complicated algebraic constructions and make alg. conversions to reach them. In several situations, for example for buildcalculate spectrum or spectrum density can be considered a couple of representations for Fourier transform frequencies and Fourier seria. Fourier series result to complicated transcend equation, which requires appropriate decision method [9]. Generally working with Fourier Seria supposed as complicated for exact quadrature. More than that it is needed to use one more formula for argument and amplitude, like the Moivre generalization Formula [12]. On working at NITU MISiS (Automatization kafedra) и MTU «MIREA» (Automatic systems kaf.) it is clamed to specify question buildcalculating exact spectrum characteristics. Real values of proceeding frequency are important to discuss theoretical synthesis but to be explored on frequencies in model before practicing. Development of programming on functional level not even just a time allows spectrum decision in ready to use analytical view based on Maple 5 application, developed in Python language styles & traditions with further advancing perspective on functional programming level in Microsoft Visual F# environment.

*Keywords:* frequency, spectrum, Fourier & Laplace transform, Maple, analytical solution, radical exception.

**Волошиновский Кирилл Иванович**

*К.т.н., доцент, Национальный исследовательский технологический университет НИТУ МИСиС  
ksoft2013@yandex.ru*

*Аннотация.* В статье рассматриваются методы приближенного получения рабочей частоты. Точные квадратурные формулы, как правило, заставляют рассматривать алгебраические конструкции и выполнять к ним переход. В ряде случаев, например для построения спектра или спектральной плотности можно предположить два представления для частот преобразования Фурье и ряда Фурье. Для ряда Фурье получается сложное трансцендентное уравнение, которое требует соответствующего метода решения [9]. Вообще работа с преобразованием Фурье считается проблематичной, для точной квадратуры, чтобы выполнить преобразование Фурье, требуется записать ещё одну формулу, например общую теорему Муавра [12]. В процессе работы в НИТУ «МИСиС» (каф. Автоматизации) и МТУ «МИРЭА» (каф. Автоматических систем) приходится уточнить вопросы получения спектральных характеристик. В части рассмотрения методов синтеза интересны методы с опорой на реальные значения рабочей частоты. Развитие функционального уровня программирования позволяет решать ряд задач получения спектров в аналитическом виде в таких средах как Maple 5 и выше, выполненных в традициях интегрированной среды для языка Python с дальнейшей перспективой развития на функциональном уровне программирования в среде Microsoft Visual F# (Эф Шарп).

*Ключевые слова:* частота, спектр, преобразование Фурье и Лапласа, Maple, аналитические решения, исключение радикала.

## Преобразование Фурье на базе 4-ех точечной аппроксимации для датчиков рабочей частоты САУ

### Введение

Преобразование Фурье с прореживанием [4] (понижение частоты в целое число раз, называемое прореживанием [4] — имеет характер помехи, которая не воспринимается ухом человека [прим. автора].) имеет характер разреженной аппроксимации, пусть приближенной. Возникает вопрос: насколько интервалов с потерей достаточно разбить сигнал в жестком режиме (например для трЗ). С прореживанием мы рассматриваем не весь спектр, а лишь его значения в некоторых точках и интерполируем результирующую кривую, что приводит к ко-

нечной спектральной характеристике. Вход современного осциллографа (Windows CE, C++, функция и класс FFT) по напряжению может отображать отдельно синус или косинус преобразования Фурье, отлично от реального общего спектра, на базе БПФ. Для радиосигнала достаточно рассматривать спектр Фурье как заранее оговоренный протокол передачи, что не требует получения полного спектра, т.е. приемнику достаточно восстановить исходную синусную часть преобразования. Если спектры у источника и у приемника совпадают, то информация считается валидной. В реальных радиосхемах естественно проводится и общий контроль, поэтому пр. Фурье обычно подвергают критике, что требует детектирования и разработки *датчиков рабочей частоты САУ* с целью проверки и полного контроля передачи радиосигнала.

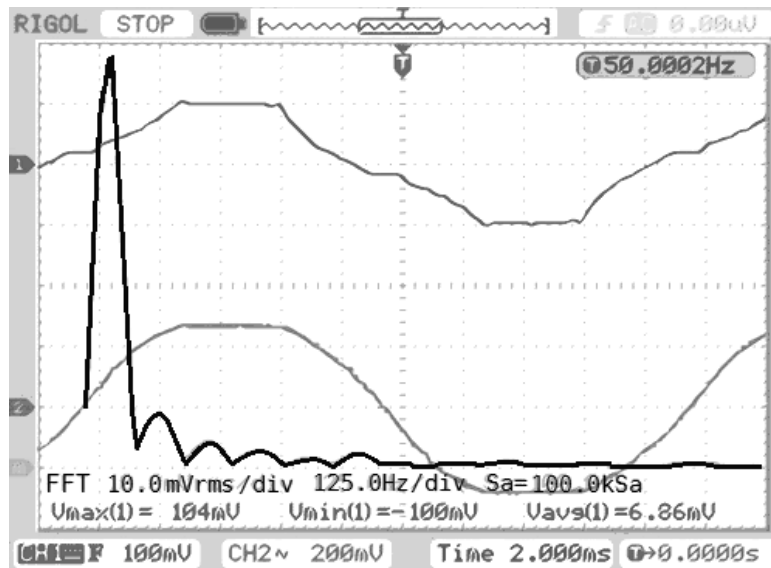


Рис. 1. Спектр на экране современного осциллографа (функция Fast Fourier Transform FFT() C++) (негатив)

Преобразование Фурье рассмотрим в виде формулы, в которой сумму и интеграл можно поменять местами:

$$\begin{aligned}
 X(n) &= \frac{1}{NT} \int_0^{NT} s(t) e^{-j\omega t} dt = \\
 &= \frac{1}{NT} \int_0^{NT} \sum_{k=0}^{N-1} x(k) \delta(t - kT) e^{-j\omega t} dt = \\
 &= \frac{1}{NT} \sum_{k=0}^{N-1} \int_0^{NT} x(k) \delta(t - kT) e^{-j\omega t} dt \quad (1)
 \end{aligned}$$

В данной формуле фигурирует Непер «e», но формулу конечной суммы надо брать для Непера «a» для точной квадратуры преобразования. Поэтому не очевидно, что получение спектра для квадратуры проще чем получение спектральной характеристики бесконечного ряда. Получение ряда Фурье подробно рассматривается в [1,2,3].

В программировании получение спектра выполняется с помощью функции fft для C++, исходные тексты которой либо закрыты, либо настолько коротки, что сомнительны:

```
bool FFT(float *Rdat, float *Idat, int N, int LogN, int Ft_
Flag)
```

Т.е. процедура из DLL работает правильно, но приложенный исходный текст, подозрительно короткий, и имеет лишь характер иллюстрации её работы функции fft.

Получение частотного спектра выхода САУ можно рассматривать для собственного движения [6] задача 01-8-1, [7].

Однако, преобразование Фурье требует двух невырожденных конечных представлений для обеих частей равенства, для чего можно использовать компактное представление для ряда Фурье:

$$\begin{aligned}
 f(x) &= \frac{a_0}{2} + \sum_{k=1}^{\infty} A_k \cos(2\pi \frac{k}{T} x + \theta) = \\
 &= \sum_{k=-\infty}^{\infty} f_k e^{2\pi k / T x} \quad (2)
 \end{aligned}$$

$$\begin{aligned}
 f(x) &= \frac{a_0}{2} + \sum_{k=1}^4 a_k \cos(2\pi \frac{k}{T} x) + \\
 &+ b_k \sin(2\pi \frac{k}{T} x) \quad (3)
 \end{aligned}$$

$$\begin{aligned}
 A_k &= \sqrt{a_k^2 + b_k^2}; \theta = f(\arctg \frac{b_k}{a_k}); \\
 \theta &= \arctg \frac{b_k}{a_k} \quad (3.1)
 \end{aligned}$$

При такой форме записи с учетом общей теоремы Муавра можно выполнить уточнение для спектра [12], но для этого нужно иметь точный взгляд на аргумент, например в одном из вариантов представления сигнала в виде комплексных амплитуд. Тогда  $\theta$  из ряда Фурье не нужно вычислять через аргумент, достаточно выра-

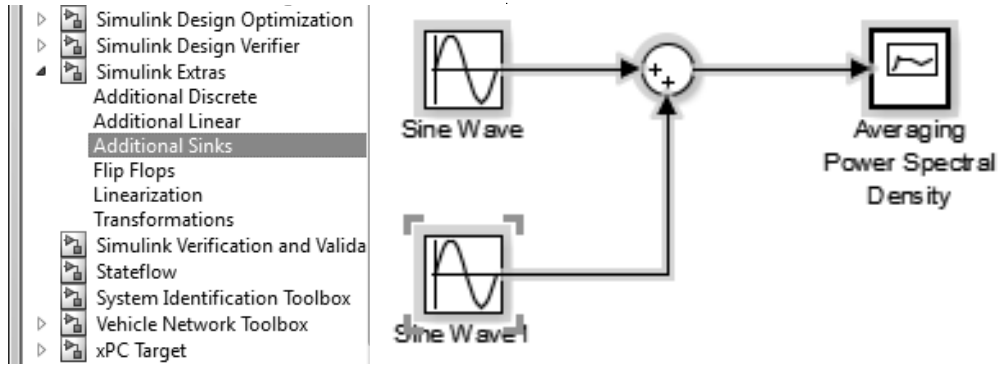


Рис. 2. Модель суммы двух синусоид в Simulink

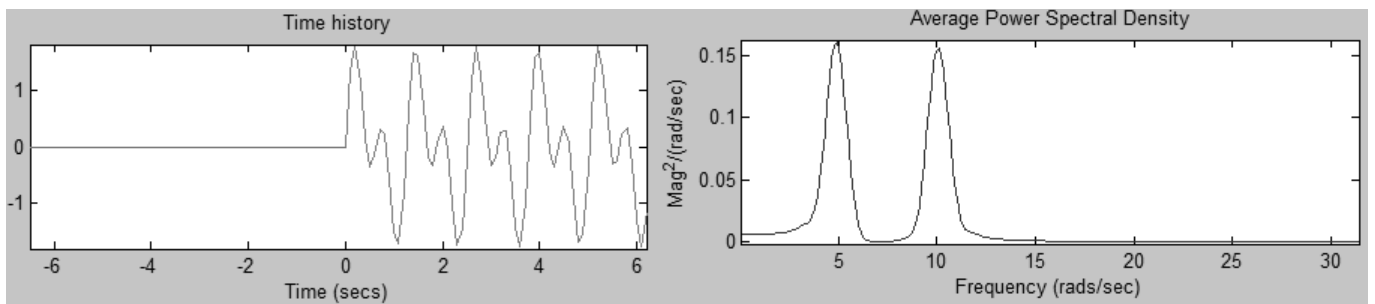


Рис. 3. Приближенный спектр и его временная диаграмма в Simulink Extras

зять угол из другого выражения и можно получить другую не вырожденную формулу для функций Arg и Arg<sup>-1</sup>.

**Аппроксимация на конечных четырех точках** проводится аналогично доказательству формулы Симпсона в относительных координатах. Выполним её в Maple7:

```
> eq1:=s1=a+b+c+d; eq1:=s1=a+b+c+d;
> eq2:=s2=8*a+4*b+2*c+d; eq2:=s2=8a+4b+2c+d
> eq3:=s3=27*a+9*b+3*c+d; eq3:=s3=27a+9b+3c+d
> eq4:=s4=64*a+16*b+4*c+d; eq4:=s4=64a+16b+4c+d
> solve({eq1, eq2, eq3, eq4},{a, b, c, d});
```

$$\{d = -s4 + 4s1 - 6s2 + 4s3,\}$$

$$c = -7s3 - \frac{13}{3}s1 + \frac{11}{6}s4 + \frac{19}{2}s2.$$

$$b = -4s2 + \frac{3}{2}s1 + \frac{7}{2}s3 - s4,$$

$$a = -\frac{1}{6}s1 + \frac{1}{2}s2 - \frac{1}{2}s3 + \frac{1}{6}s4 \} \quad (5)$$

### Получение спектральной характеристики в MatLab Simulink

Для получения спектра используем осциллограф из группы SimulinkExtras\AdditionalSinks. Рассмотрим сумму синусоид, т.е. комбинацию двух частот.

Результирующий спектр, получаемых приближенно оказывается сильно зашумлен.

### Получение спектра

Метод прореживания заключается в том, что малый шаг рассматривается в виде единичного приращения времени. Таким образом, преобразование Фурье можно рассмотреть приближенно с дифференциалом времени равным единице, например 1мс. Рассмотрим метод приближения на четырех точках:

$$\begin{aligned} S(k) &= \int_0^1 s(t) \exp(-j \frac{2\pi}{4} nk) dt = \\ &= \int_1^4 s(t) \exp(-j \frac{2\pi}{4} nk) dt = \\ &= \sum_{n=0}^N s(n) \exp(-j \frac{2\pi}{N} nk) \Big|_{dt=1} \end{aligned} \quad (6)$$

$$= s(1) \exp(-j \frac{2\pi}{4} 1 \cdot k) + s(2) \exp(-j \frac{2\pi}{4} 2 \cdot k) +$$

$$+ s(3) \exp(-j \frac{2\pi}{4} 3 \cdot k) + s(4) \exp(-j \frac{2\pi}{4} 4 \cdot k)$$

При пристальном рассмотрении формулы видно, что амплитуда пр. Фурье, является однозначной функцией  $k$ , т.е. на 4-х точечном спектре если есть однозначное соответствие амплитуды частоте:

Достаточно складывать элементарные спектры, где  $k$  целый (дискретный) эквивалент непрерывной частоты.

Также как при доказательстве формулы Симпсона оконечная часть рассматривается в виде аппроксимации относительно нуля, также можно считать, что в начале 1, а не ноль, т.е. исчислять время от относительной единицы (целой величины).

Здесь две подзадачи. 1-я: как получить правую часть, по сути пр. Лапласа. 2-я: как получать оконечный спектр. 2-я задача легко решается, спектры для всех 4-точечных интервалов по частоте  $k$  нужно просто сложить.

**Интегрирование кубической аппроксимации**

С другой стороны, берем интеграл для 4-х точечной аппроксимации. Трехточечная аппроксимация сложнее, так как приводит к радикалу, что будет показано ниже. Интегрирование на оконечном интервале проводится аналогично доказательству формулы Симпсона для параболы на отрезке от 0 до 1, а для спектра на отрезке от 1 до 4, 3 (последних микроинтервалов или секунд) в знаменателе, так как длина интервала  $4-1=3$ :

$$\int_1^4 (at^3 + bt^2 + ct + d) \exp(-j \frac{2\pi}{3} kt) dt =$$

$$= e^{-2j\pi/3} (\frac{255}{4} a + 21b + 15/2c + 3d) \tag{7}$$

Интеграл легко и удобно берется в Maple7:

```
> volume:=int((a*x^3+b*x^2+c*x+d)*
exp(-j*2*pi*n/3), x=1..4);
```

$$volume := \frac{255}{4} a e^{(-2/3 j\pi)} + 21b e^{(-2/3 j\pi)} +$$

$$+ \frac{15}{2} c e^{(-2/3 j\pi)} + 3d e^{(-2/3 j\pi)} \tag{8}$$

```
> volume:=int((a*x^3+b*x^2+c*x+d)*
exp(-j*2*pi*n/4), x=1..4);
```

$$volume := \frac{255}{4} a e^{(-1/2 j\pi n)} + 21b e^{(-1/2 j\pi n)} +$$

$$+ \frac{15}{2} c e^{(-1/2 j\pi n)} + 3d e^{(-1/2 j\pi n)} \tag{9}$$

Очевидно, сомножитель с экспонентой одинаковый, в принципе не важно, на сколько делить, важна пропорция по встречаемости частоты. Для точной квадратуры приходится уточнить один из коэффициентов.

**Получение эквивалента частоты  $k$ .** Получим уравнение для частоты  $k$ , приравниванием левой и правой частей. Дискретный интервал времени в относительных единицах:

$$t = idt = i \times 1 = i \tag{10}$$

$$e^{-2j\pi k/3} (\frac{255}{4} a + 21b + 15/2c + 3d) =$$

$$= s(1) \exp(-j \frac{2\pi}{3} k) + s(2) \exp(-j \frac{2\pi}{3} 2k) +$$

$$+ s(3) \exp(-j \frac{2\pi}{3} 3 \cdot k) + s(4) \exp(-j \frac{2\pi}{3} 4 \cdot k) \tag{11}$$

$$\exp(-2j\pi k/3) (\frac{255}{4} a + 21b + 15/2c + 3d) =$$

$$s(1) \exp(-j \frac{2\pi}{3} k) + s(2) \exp^2(-j \frac{2\pi}{3} k) +$$

$$+ s(3) \exp^3(-j \frac{2\pi}{3} k) + s(4) \exp^4(-j \frac{2\pi}{3} k) \tag{12}$$

$$(\frac{255}{4} a + 21b + 15/2c + 3d) = s(1) +$$

$$+ s(2) \underbrace{\exp(-j \frac{2\pi}{3} k) + s(3) \exp^2(-j \frac{2\pi}{3} k)}_{X_{1,2}} +$$

$$+ s(4) \exp^3(-j \frac{2\pi}{3} k) \tag{13}$$

Отделение действительного корня разностным методом Бернулли[14]:

Дальше — уравнение третьего порядка. В конечных разностях получаем решение методом Бернулли, т.е. отделяем действительный корень:

$$0 = -(\frac{255}{4} a + 21b + 15/2c + 3d) + s(1) +$$

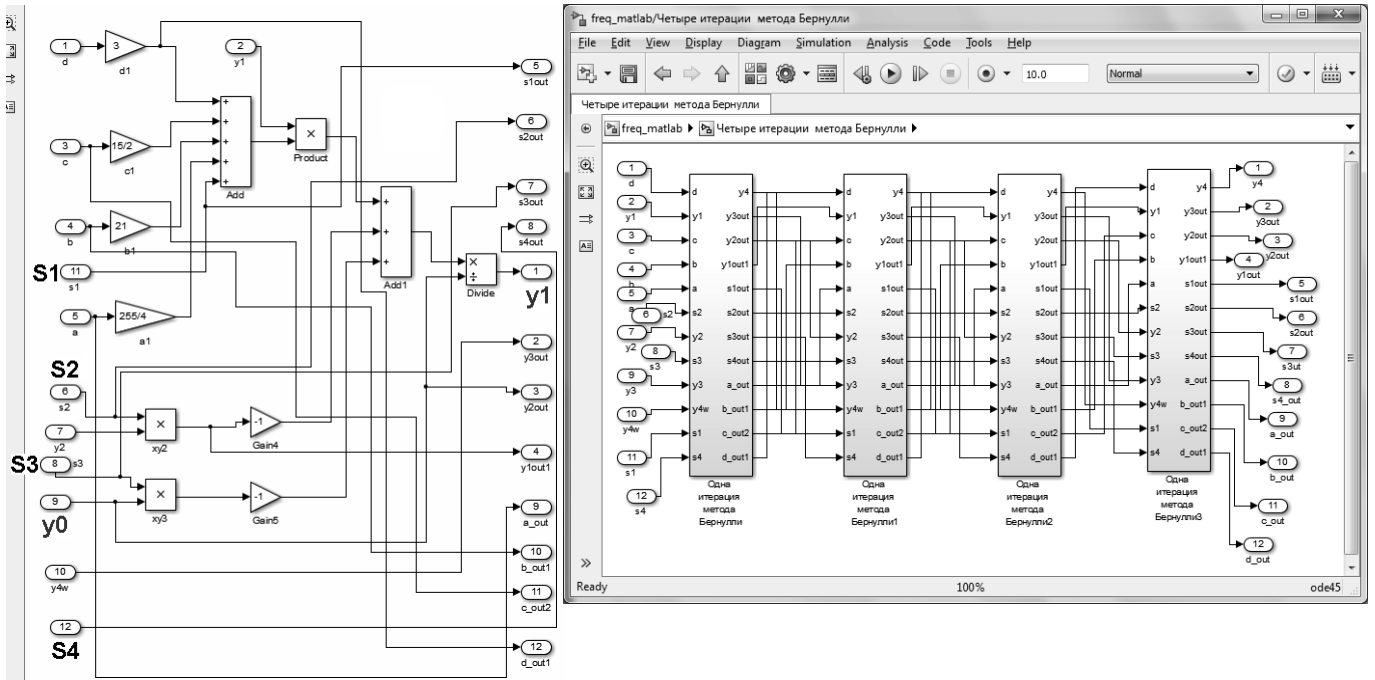


Рис. 4. Одна и четыре итерации метода Бернулли с рекурсивным вводом для уточнения действительного корня кубической аппроксимации

$$+ s(2)y + s(3)y^2 + s(4)y^3 \tag{14}$$

Степени переменной соответствуют разностной схеме, в которой каждый следующий член ряда — есть произведение предыдущего на саму переменную:

$$\begin{cases} 0 = \left\{ -\left(\frac{255}{4}a + 21b + 15/2c + 3d\right) + s(1) \right\} y[n] + \\ + s(2)y[n+1] + s(3)y[n+2] + s(4)y[n+3] \\ y[0] = 0; y[1] = 0; y[2] = 0; y[3] = 1 \end{cases} \tag{15}$$

Первая итерация:

$$y[i+3] = \left\{ \left(\frac{255}{4}a + 21b + 15/2c + 3d\right) + s(1) \right\} y[i] - s(2)y[i+1] - s(3)y[i+2] \tag{16}$$

Решение уравнения дает итерационная схема, в которой вычисляется отношение:  $y[i] / y[i-1]$ , которое уточняется в процессе многократного цикла. Метод Бернулли[14] обладает повышенной сходимостью, и дает довольно точное приближение на 12-й итерации:

$$y_1 = \frac{y[12]}{y[11]} \tag{17}$$

(т.к. максимальная степень примерно =5)

Удобнее с точки зрения программирования.

Быстрое преобразование Фурье удобно тем, что схему подготовки спектра можно реализовать на базе однотипных блоков. Решение уравнения в виде однотипных блоков, можно также оформить в виде

**Понижение порядка уравнения до квадратного для получения комплексны корней.** Отделим корень делением многочлена на многочлен:

$$\begin{array}{l} Ay^3 + By^2 + Cy + D \quad | \quad y - y_1 \\ \underline{Ay^3 - y_1Ay^2} \quad \quad \quad Ay^2 + (B + Ay_1)y + y_1(B + Ay_1 + C) \\ (B + Ay_1)y^2 + Cy + D \\ \underline{(B + Ay_1)y^2 - y_1(B + Ay_1)y} \\ y_1(B + Ay_1 + C)y + D \end{array} \tag{18}$$

Так как  $y_1$  — корень уравнения, то остаток должен быть равен нулю, и формулы для коэффициентов квадратного уравнения берем непосредственно полученные.

$$\begin{aligned} 0 = & -\left(\frac{255}{4}a + 21b + 15/2c + 3d\right) + s(1) + \\ & + \underbrace{s(2)y + s(3)y^2 + s(4)y^3}_D \\ & + \underbrace{s(4)y^2}_a + \underbrace{\{s(3) + y_1s(4)\}y}_b + \end{aligned} \tag{19}$$

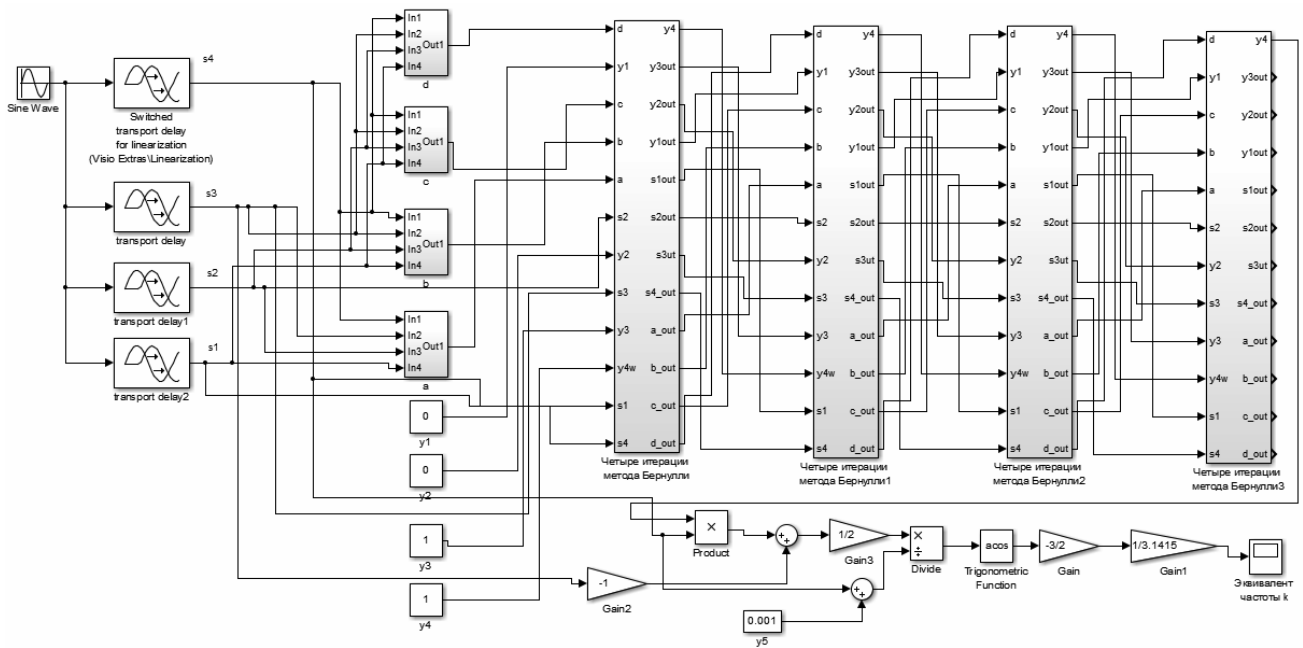


Рис. 5. Получение дискретного эквивалента частоты

$$+ \underbrace{y1(s(3) + s(4)y1)}_c = 0 \tag{20}$$

Результат интересен тем, что он не содержит D, т.е. свободный член учтен в решении y1 с учетом замены переменной.

$$x_{1,2} = \frac{-\{s(3) + y1s(4)\} \pm \sqrt{\{s(3) + y1s(4)\}^2 - 4s(4)y1(s(3) + s(4)y1)}}{2s(4)} = a \pm jb = \tag{21}$$

$$= \exp(-j \frac{2\pi}{3} k) = \cos(-\frac{2\pi}{3} k) + j \sin(-\frac{2\pi}{3} k) = \cos(\frac{2\pi}{3} k) - j \sin(\frac{2\pi}{3} k) \tag{22}$$

Проверка дискриминанта и компактная формула для частоты:

Чтобы обеспечить валидность, рассматриваем только те решения, у которых дискриминант отрицательный. Понятно, что комплексные корни квадратного уравнения сопряженные, поэтому достаточно решать простое тригонометрическое уравнение:

$$-\frac{\{s(3) + y1s(4)\}}{2s(4)} = \cos(\frac{2\pi}{3} k) \tag{23}$$

Дискретный аналог частоты:

$$k = -\frac{3}{2\pi} \arccos(-\frac{\{s(3) + y1s(4)\}}{2s(4)}) \tag{24}$$

на базе итерационного метода Бернулли (блоки по 4 итерации)

Четыре блока на входе — смещения по фазе дискретного преобразования Лапласа для четырех точек быстрого преобразования Фурье (БПФ).

Учитывая, такое компактное решение можно получить y1 методом Кардано[10].

$$0 = -(\frac{255}{4} a + 21b + 15/2c + 3d) + s(1) + \underbrace{s(2)y + s(3)y^2 + s(4)y^3}_d \tag{25}$$

$$y^3 + py + q = 0; p = -a^2/3 + b; q = 2(a/3)^2 - ab/3 + c \tag{26}$$

$$A = \sqrt[3]{-\frac{q}{2} + \sqrt{Q}}; B = \sqrt[3]{-\frac{q}{2} - \sqrt{Q}}; Q = (\frac{p}{3})^3 + (\frac{q}{2})^2 \tag{27}$$

$$y1 = A + B$$

Не исключено, что проще отделить корень по Бернулли программно.

$$y1 = \sqrt[3]{-\frac{q}{2} + \sqrt{Q}} + \sqrt[3]{-\frac{q}{2} - \sqrt{Q}} = \sqrt[3]{-\frac{q}{2} + \sqrt{(\frac{p}{3})^3 + (\frac{q}{2})^2}} + \sqrt[3]{-\frac{q}{2} - \sqrt{(\frac{p}{3})^3 + (\frac{q}{2})^2}}$$

Для вычисления по формулам требуется вспомогательный модуль комплексной арифметики. С точки зрения программной реализации цикл метода Бернулли «гораздо прозрачнее».

**Аппроксимация на трех точках существенно сложнее.**

Интегралы можно попытаться взять по таблице [11]:

$$\int De^{ax} dx = \frac{D}{a} e^{ax}; e^{ax} [a(x-b)^3 - c] \quad (28)$$

$$\int xe^{ax} dx = e^{ax} \left[ \frac{x}{a} - \frac{1}{a^2} \right];$$

$$\int x^2 e^{ax} dx = e^{ax} \left[ \frac{x^2}{a} - \frac{2x}{a^2} + \frac{2}{a^3} \right] \quad (29)$$

$$\int x^3 e^{ax} dx = e^{ax} \left[ \frac{x^3}{a} - \frac{3x^2}{a^2} + \frac{6x}{a^3} - \frac{6}{a^4} \right] \quad (30)$$

Дальнейшая выкладка габаритная. Алгебраическая аппроксимация в Maple 7 приводит к представлению содержащему радикалы:

```
> eq1:=a*(1-b)^3-c=s1; eq1:=a(1-b)^3-c=s1
> eq2:=a*(2-b)^3-c=s2; eq2:=a(2-b)^3-c=s2
> eq3:=a*(3-b)^3-c=s3; eq3:=a(3-b)^3-c=s3
> solve({eq1, eq2, eq3},{a, b, c});
```

$$\{c = -\frac{1}{6}(-2s2 + s1 + s3) /$$

$$/(-2 + \text{RootOf}(-6s2 + 3s1 + 3s3)) \_Z^2 + \dots \}$$

Даже в аналитических средах на функциональном уровне радикалы желательно исключить применив другие методы.

**Сложение спектров и четырехточечная аппроксимация для компактной формулы.** Для сложения спектров используется функция FFT C++.

**Получение формулы для ряда Фурье.** Очевидно, если в Maple 7 удастся взять интеграл для преобразования Фурье, то можно попробовать взять интеграл для ряда Фурье:

$$S(\omega) \cong \sum_{m=0}^k \int_t^{t+\Delta t} (a_n + jb_n) e^{-j\omega t} dt \Rightarrow$$

$$\Rightarrow \sum_{m=0}^k \int_t^{t+\Delta t} (a_n + jb_n) \cos(\omega t) dt$$

$$f(x) = \frac{a_0}{2} + \sum_{n=1}^4 \left( a_n \cos \frac{n\pi x}{l} + b_n \sin \frac{n\pi x}{l} \right) \quad (31)$$

$$a_0 = \frac{1}{l} \int_1^4 f(x) dx; a_n = \frac{1}{l} \int_1^4 f(x) \cos \frac{n\pi x}{l} dx;$$

$$b_n = \frac{1}{l} \int_1^4 f(x) \sin \frac{n\pi x}{l} dx \quad (32)$$

Первый член a0 можно не учитывать.

$$a_n = \frac{1}{3} \int_1^4 f(x) \cos \frac{n\pi x}{3} dx;$$

$$b_n = \frac{1}{3} \int_1^4 f(x) \sin \frac{n\pi x}{3} dx \quad (33)$$

```
> volume:= int((a*x^3+b*x^2+c*x+d)*cos(n*pi*x/3), x=1.4);
```

$$\begin{aligned} \text{volume} := & -3(-64a^3\pi^3 \sin(\frac{4}{3}\pi) - 144a^2\pi^2 \cos(\frac{4}{3}\pi) + 162a \cos(\frac{4}{3}\pi)) \\ & + 216am \sin(\frac{4}{3}\pi) - 16bn^3\pi^3 \sin(\frac{4}{3}\pi) + 18bm \sin(\frac{4}{3}\pi) \\ & - 24bn^2\pi^2 \cos(\frac{4}{3}\pi) - 3cn^2\pi^2 \cos(\frac{4}{3}\pi) - 4cn^3\pi^3 \sin(\frac{4}{3}\pi) \\ & - d \sin(\frac{4}{3}\pi) n^3\pi^3 + an^3\pi^3 \sin(\frac{1}{3}\pi) + 9an^2\pi^2 \cos(\frac{1}{3}\pi) - 162a \cos(\frac{1}{3}\pi) \\ & - 54am \sin(\frac{1}{3}\pi) + bn^3\pi^3 \sin(\frac{1}{3}\pi) - 18bm \sin(\frac{1}{3}\pi) \\ & + 6bn^2\pi^2 \cos(\frac{1}{3}\pi) + 3cn^2\pi^2 \cos(\frac{1}{3}\pi) + cn^3\pi^3 \sin(\frac{1}{3}\pi) \\ & + d \sin(\frac{1}{3}\pi) n^3\pi^3 / (n^4\pi^4) \end{aligned}$$

```
> volume:= int((a*x^3+b*x^2+c*x+d)*sin(n*pi*x/3), x=1.4);<...>
```

Видно что интеграл вполне можно взять, но решение габаритное в отличие от преобразования Фурье, к тому же приводит для классической квадратуры только к приближенному спектру, который оказывается «зашумлен».

**Спектр для собственного движения системы.** Изображение выходного процесса [6, Задача 1–1–1] и нерегулярная часть (изображение вынужденного движения) [7]:

$$Y(p) = \frac{b_2 p^2 + b_1 p + b_0}{p^2 (a_3 p^3 + a_2 p^2 + a_1 p + a_0)};$$

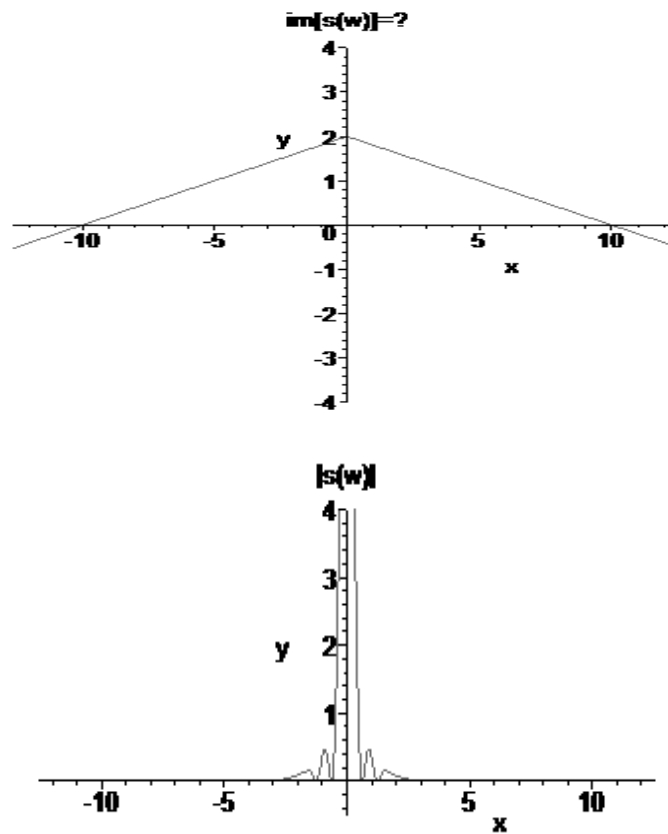


Рис. 6. Треугольный импульс и его идеальный спектр

$$Y_H = \frac{b_0}{a_0 p^2} + \frac{a_0 b_1 - b_0 a_1}{a_0^2 p} \quad (34, 35)$$

Регулярная часть (изображение собственного движения)  $Y_c(p)$  определяется как остаток изображения выходного процесса после отделения нерегулярной части.

$$Y_C = \frac{b_2 p^2 + b_1 p + b_0}{p^2 (a_3 p^3 + a_2 p^2 + a_1 p + a_0)} - \frac{b_0}{a_0 p^2} - \frac{a_0 b_1 - b_0 a_1}{a_0^2 p} = \dots \quad (36)$$

В области оригиналов:

$$y[t] = L^{-1}(Y_H(p)) + \frac{2}{\pi} \int_0^{\infty} \text{Re} Y_C(j\omega) \cos \omega t d\omega = \frac{b_0}{a_0} t + \frac{a_0 b_1 - b_0 a_1}{a_0^2 p} l[t] + \frac{2}{\pi} \int_0^{\infty} G_y(\omega) \cos \omega t d\omega \quad (37)$$

Здесь  $G_y(\omega)$  — вещественный спектр собственного движения.

**Аналитическое получение спектральных характеристик в Maple 5 и выше:** Рассмотрим треугольный импульс:

```
> plot(2*(1-abs(x)/10), x= -4*Pi..4*Pi, y= -4.4, title="im[s(w)]=?");
```

```
> int((1+t/T)*exp(-I*w*t), t=-T..0); - (ITw-1+e^(IwT))/w^2 T
```

```
> int((1-t/T)*exp(-I*w*t), t=0..T); - (ITw-1+e^(IwT))/w^2 T
```

```
> simplify(-(-I*T*w-1+exp(I*w*T))/w^2/T-(exp(-I*T*w)+I*w*T-1)/w^2/T); - 2*cos(wT)-1/w^2 T
```

```
> simplify(sqrt((-2*(cos(w*T)-1)/w^2/T)^2);
```

```
- 2*sqrt((cos(wT)-1)^2/w^2 T^2)
```

```
> plot(2*sqrt((cos(x*10)-1)^2/x^4/10^2), x=-4*Pi..4*Pi, y= -0.54, title="|s(w)|");
```

Постоянная наводка 1В: > int(exp(-I\*w\*t), t= -T..0);

```
- I(-1+e^(IwT))/w
```



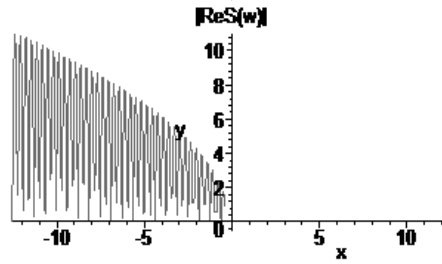


Рис. 7. Спектр треугольного импульса и его спектр с помехой 1В, полученной в виде аналитической выкладки

```
'результат суммы двух возьмем до радикала:>
eq:= -2*(cos(w*T)-1)/w^2/T-I*(-1+exp(I*w*T))/w;
eq:= -2*cos(wT)-1 / (w^2 T) - I(-1+e^(IwT)) / w
> expand(eq); eq := -2*cos(wT) / (w^2 T) + 2 / (w^2 T) + I / (w^2 T) - Ie^(IwT) / w
> eq_re=Re(-2*cos(w*T)-2-I*T*w+I*w*T*exp(I*w*T))/
w^2/T);
-2 + 2*cos(wT) - wT*sin(wT) =
= -Re( (2*cos(wT) - 2 - ITw + IwTe^(IwT)) / (w^2 T) )
```

Косинусная часть спектра в диапазоне отрицательных рабочих частот:

```
> plot(sqrt((-2+2*cos(x*10)-x*10*sin(x*10)^2)),
x= -4*Pi..4*Pi,
y= -4.4, title="|ReS(w)|");
```

**Заключение**

Четырехточечная аппроксимация приводит к более компактному интегралу по сравнению с трехточечной, поэтому в ГОСТ уделяется внимание четным отсчетам. Рассмотрение собственного движения системы приводит к необходимости рассмотрения свободной и вынужденной составляющей [7, 13]. Выполнение и уточнение преобразования Фурье требует вспомогательной формулы, например общей теоремы Муавра [15], что приводит к необходимости уточнения взгляда на комплексный

аргумент для комплексных амплитуд. Рассмотрение четырехточечной аппроксимации по сравнению с трехточечной, приводит к взгляду на радикал(ы) аппроксимации, преобразования для которого можно выполнить дополнительно. Возможно рассмотрение обратной задачи, т.е. получения усредненного переходного процесса по спектру или по плотности распределения.

Функциональный уровень приводит к возможности получения интересных формул и зависимостей. Однако, практическое построение схмотехнических решений всё ещё более востребовано на базе методов позволяющих быстро получить схмотехническое решение, которое можно уточнить с помощью квадратурных методов. Для получения спектра через FFT на С++ достаточно накапливать статистику амплитуд. Получение рабочей частоты работы САУ — отдельная сопряженная задача. Полученный дискретный аналог частоты является усредненным в пределах четырех малых величин (запаздываний), с привязкой к последней поступившей амплитуде. Такой дискретный аналог можно привести к аналитическому виду в пределах четырех бесконечно-малых величин с изображениями на базе дискретного преобразования Лапласа, используя вместо аргумента арккосинус, для дискретного аналога частоты. Получение решений в аналитическом виде становится ещё более актуальным, когда для дальнейшей проработки на аналого-цифровой платформе, например в NI LabView или на функциональном уровне, требуется хотя бы предварительное решение, при этом основой топологии может стать не вся схема, а её однотипный блок, который достаточно тиражировать, что проиллюстрировано в статье.

ЛИТЕРАТУРА

1. Певзнер Л. Д. Теория систем управления. М.: МГГУ, 2002. — 472с.
2. Волошиновский К. И. Фильтр свёртка для яркости и контраста. (ч. 1) Горный информационно-аналитический бюллетень № 10, 2016 г., с. 15–31.
3. Волошиновский К. И. Фильтр свёртка для яркости и контраста. (ч. 2) Горный информационно-аналитический бюллетень № 11, 2016 г., с. 47–61.
4. Сергиенко А. Б. Цифровая обработка сигналов: учеб. пособие. — 3-е изд. — СПб.: БХВ-Петербург. 2011. — 768 с.
5. Смайт В. Электростатика и электродинамика, М.: Изд-во иностранной литературы, 1954 г. — 605 с.

6. Нуссбаумер Г. Быстрое преобразование Фурье и алгоритмы вычисления сверток. М.: Радио и связь, 1986. — 248 с.
7. Андреев Н. И. и др. Задачник по теории автоматического управления. Учеб. пособие для вузов. Под ред. А. С. Шаталова 2-е изд. — М.: Энергия, 1979—544 с.
8. Шаталов А. С. Структурные методы в теории управления и электроавтоматике. М.-Л.: Госэнергоиздат, 1962 г — 407 с.
9. Волошиновский К. И. Исследование и испытание и приборов и систем. Учеб. пособие. М.: МГУ, 2014. — 120 с.
10. В. Л. Загускин. Справочник по численным методам решения алгебраических и трансцендентных уравнений, 1960. — 216 с.
11. Г. Корн. Т. Корн. Справочник по математике (для научных работников и инженеров) М. Главная редакция Физико-Математической литературы, 1973. — 531 с.
12. Г. Б. Двайт. Таблицы интегралов и др. математические формулы. М.: Наука. Галв. ред. физ.-мат. лит. 1966. — 228 с.
13. Г. Харди. Расходящиеся ряды. М.: Иностранная Литература, 1951—512 с.
14. А. Ф. Прокунцев, В. И. Колесников. Переходные процессы в цифровых мостах переменного тока. М.: Энергия, 1978 г. — 114 с.
15. Демидович Б. П., Марон И. А. Основы вычислительной математики. — М.: Наука, 1966 г., 664 с.
16. Волошиновский К. И. Аргумент и аргумент с помехой. Горный информационно-аналитический бюллетень № 1, 2017 г., с. 66–83.

© Волошиновский Кирилл Иванович ( ksoft2013@yandex.ru ).

Журнал «Современная наука: актуальные проблемы теории и практики»



МИСИС