

## ИМИТАЦИОННОЕ МОДЕЛИРОВАНИЕ ИССЛЕДОВАНИЯ ПОКАЗАТЕЛЕЙ КАЧЕСТВА ЭЛЕКТРОЭНЕРГИИ В СЕТИ

### SIMULATION MODELING OF THE STUDY OF ELECTRICITY QUALITY INDICATORS IN THE NETWORK

**G. Falkov  
S. Popov  
I. Manshin  
A. Gorlov**

*Summary.* To date, the operation of electric receivers with a nonlinear characteristic is accompanied by the generation of higher harmonic components of currents and voltages in the network. As a result of these processes, there is a decrease in the quality of electricity, an increase in electrical energy losses, as well as equipment failure. As a result, there is an increase in the need for funds to compensate for the harmonic components of currents and harmonic voltages. The paper presents a study of the effect of electric receivers on electricity in the network (as an example, a simulation model is made for a high-voltage mine network in the Matlab software package with the Simulink extension package and the SimPowerSystems library).

*Keywords:* simulation modeling, power quality indicators in the network, passive harmonic filter, active harmonic filter, hybrid harmonic filter, fuzzy logic.

**Фальков Георгий Александрович**

Аспирант, Белгородский государственный технологический университет им. В.Г. Шухова, г. Белгород  
falkov.ga@bstu.ru

**Попов Сергей Александрович**

Аспирант, Белгородский государственный технологический университет им. В.Г. Шухова, г. Белгород  
popov.gs.bstu@yandex.ru

**Маньшин Илья Михайлович**

Аспирант, Белгородский государственный технологический университет им. В.Г. Шухова, г. Белгород  
manhin@yandex.ru

**Горлов Александр Семенович**

К.т.н., доцент, Белгородский государственный технологический университет им. В.Г. Шухова, г. Белгород  
belgoras@mail.ru

*Аннотация.* На сегодняшний день работа электроприёмников с нелинейной характеристикой сопровождается генерацией высших гармонических составляющих токов и напряжений в сети. Вследствие данных процессов происходит снижение показателей качества электроэнергии, повышение потерь электрической энергии, а также выход из строя оборудования. В результате возникает рост потребности в наличии средств для компенсации гармонических составляющих токов и напряжений гармоник. В работе представлено исследование влияния электроприёмников на электроэнергию в сети (в качестве примера имитационная модель выполнена для высоковольтной рудничной сети в программном комплексе Matlab с пакетом расширений Simulink и библиотекой SimPowerSystems).

*Ключевые слова:* имитационное моделирование, показатели качества электроэнергии в сети, нечёткая логика, пассивный фильтр гармоник, активный фильтр гармоник, гибридный фильтр гармоник.

### Введение

**В** настоящее время трудно представить себе современное производство без регулируемых электроприводов (построенных на базе частотных преобразователей или тиристорных регуляторов напряжения), всевозможных инверторов, систем бесперебойного питания, а также люминесцентных или светодиодных источников освещения. Все эти потребители являются нелинейной нагрузкой, что сказыва-

ется на качестве электроэнергии и уровне высших гармоник (ВГ) тока и напряжения. Повышенный уровень гармоник может приводить преждевременному износу изоляции трансформаторов и электродвигателей, перегрузке проводников нейтрали, что ведёт к дополнительным потерям электроэнергии, повышенным расходам на обслуживание оборудования и в конкретных случаях может вести к снижению качества производимой продукции. Одним из методов анализа нелинейности является составления имитационной модели [2].

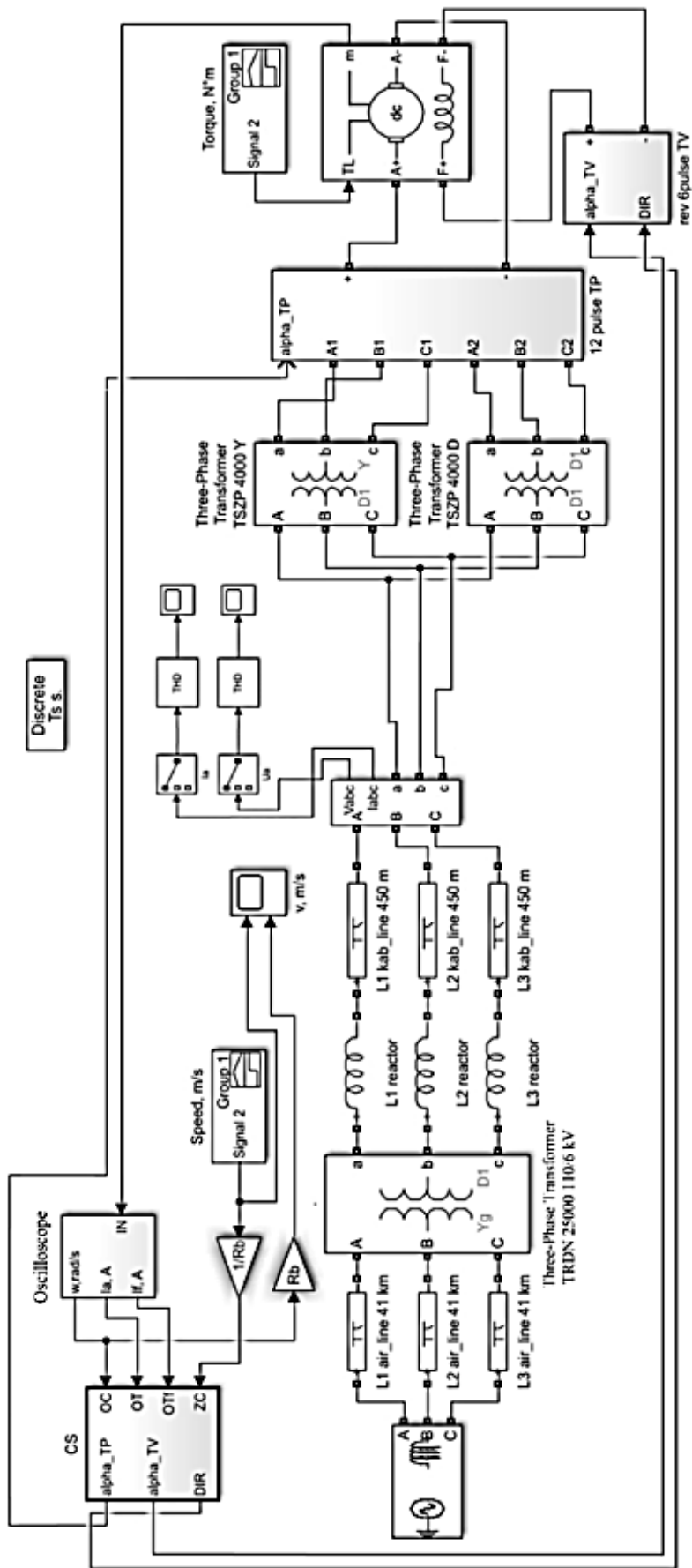


Рис. 1. Имитационная модель высоковольтной рудничной сети скиповой подъемной установки

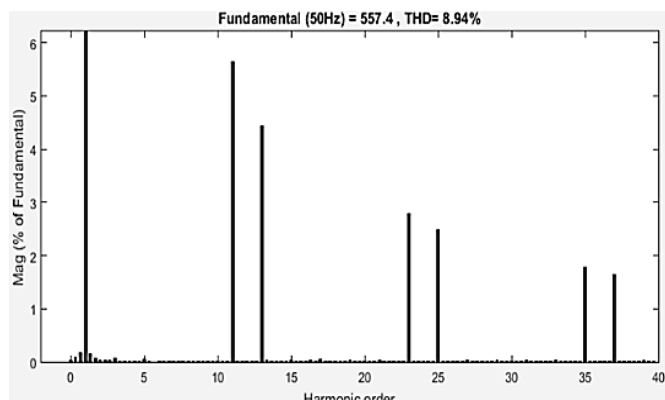


Рис. 2. Гистограмма токов высших гармоник на вводе системы электроснабжения

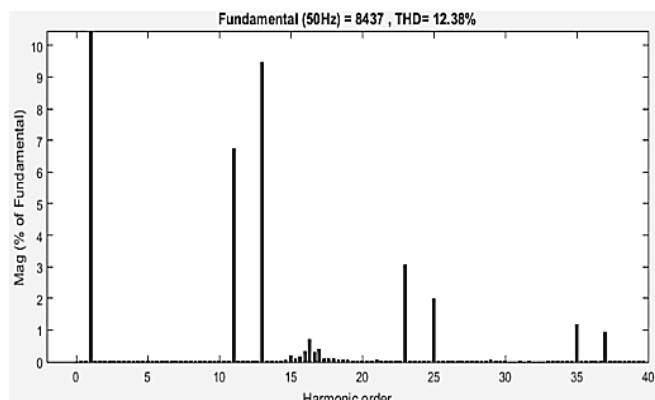


Рис. 3. Гистограмма напряжений высших гармоник на вводе системы электроснабжения

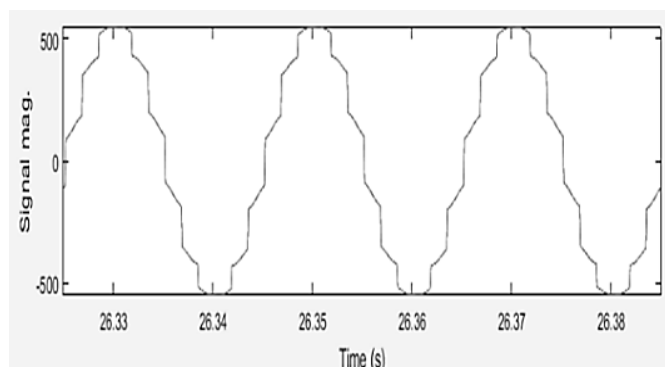


Рис. 4. Осциллограмма токов высших гармоник на вводе системы электроснабжения

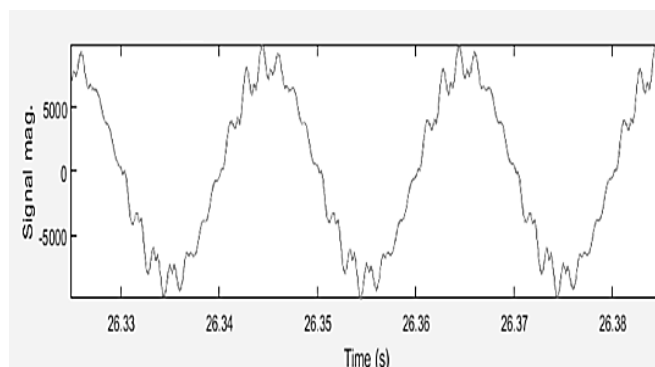


Рис. 5. Осциллограмма напряжений высших гармоник на вводе системы электроснабжения

## Результаты исследования

Рассмотрим в качестве примера имитационную модель высоковольтной рудничной сети Яковлевского ГОКа Белгородской области для электроснабжения скиповой подъёмной установки с внедрением системы визуализации динамических систем MatLab Simulation представленную на рис. 1. Модель состоит из источника синусоидального напряжения (Three-Phase Source), линии электропередачи, блока понижающего (Three-Phase Transformer) и двух согласующих трансформаторов (Three-Phase Transformer1 и Three-Phase Transformer2), 12-пульсного тиристорного преобразователя (Thyristor converter1), двигателя (DC Machine), реверсивного 6-пульсного тиристорного возбудителя (Thyristor converter2), блока выходных осциллограмм (Scope), системы управления (Control system), задающее воздействие в соответствии с тахограммой движения выполнено с помощью блока Group 1. Блоки THD предназначены для измерений

показателей качества электроэнергии на вводе системы электроснабжения.

Произведя моделирование получим гистограмму токов и напряжений высших гармоник на вводе системы электроснабжения (рис. 2 и 3). Осциллограмма токов и напряжений высших гармоник на вводе системы электроснабжения представлена на рис. 4 и 5.

По результатам проведения измерений значение коэффициентов нелинейных искажений THD для тока и напряжения составляет соответственно 8,94 и 12,38%.

Также из графиков следует, что форма тока и напряжения на вводе системы электроснабжения не близка к синусоидальной.

Таким образом, в показателях качества электроэнергии на вводе системы электроснабжения имеются отклонения от требуемых ГОСТ 32144–2013 [5,6].

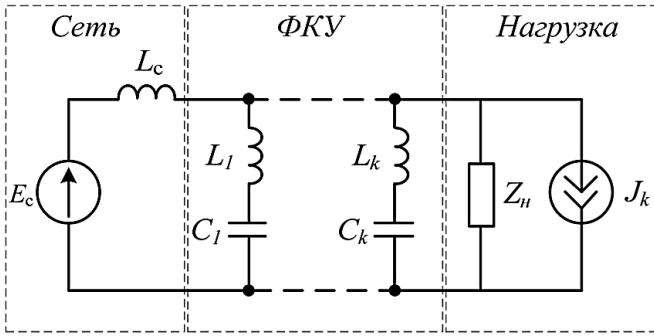


Рис. 6. Эквивалентная схема «ФКУ-внешняя сеть»

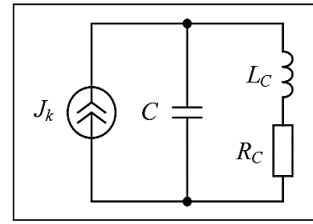


Рис. 7. Эквивалентная схема «компенсирующий конденсатор — внешняя сеть»

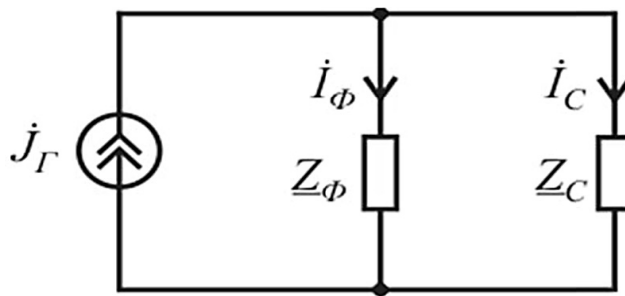


Рис. 8. Эквивалентная схема «фильтр-питающая сеть»

Для снижения уровня ВГ в сетях электроснабжения чаще всего применяются пассивные фильтры гармоник (ПФГ), активные фильтры гармоник (АФГ) и гибридные фильтры гармоник (ГФГ).

Эквивалентная схема «ФКУ-внешняя сеть» представлена на рис. 6. [3].

Полное входное сопротивление определяется по формуле (1):

$$Z_1 = R + j \left( \omega_1 \cdot L - \frac{1}{\omega_1 \cdot C} \right). \quad (1)$$

Уравнения данного четырёхполюсника определяются по формуле (2):

$$\begin{bmatrix} I_c \\ U_{\text{топ}} \end{bmatrix} = \begin{bmatrix} F_{11} & F_{12} \\ F_{21} & F_{22} \end{bmatrix} \begin{bmatrix} E_k \\ J_k \end{bmatrix}, \quad (2)$$

Распределение тока k-й гармоники между системой «ФКУ — внешняя сеть» определяется по формуле (3):

$$\left| F_{12}(j\omega) \right|^2 + \left| F_{22}(j\omega) \right|^2 = 1. \quad (3)$$

Матрица гибридных параметров определяется по формуле (4):

$$[F] = \begin{bmatrix} 1 & -\frac{Z_{\text{нф}}}{Z_{\text{нф}} + Z_c} \\ \frac{Z_{\text{нф}}}{Z_{\text{нф}} + Z_c} & \frac{Z_{\text{нф}} Z_c}{Z_{\text{нф}} + Z_c} \end{bmatrix}. \quad (4)$$

Введение конденсаторов в сеть приводит к тому, что ёмкость с индуктивностью внешней линии становится параллельным колебательным контуром (рис. 7).

Текущий коэффициент передачи в сеть определяется по формуле (5):

$$F_{12}(j\omega) = \frac{1}{-\omega^2 L_c C + j\omega RC + 1}. \quad (5)$$

$|F_{12}(j\omega)| \rightarrow \max$  на резонансной частоте

$$\omega_0 = 1 / \sqrt{L_c C}.$$

При  $\omega > \omega_0$  коэффициент  $F_{12}(j\omega)$  определяется по формуле (6):

$$F_{12}(j\omega) \approx \frac{1}{-\omega^2 L_c C}. \quad (6)$$

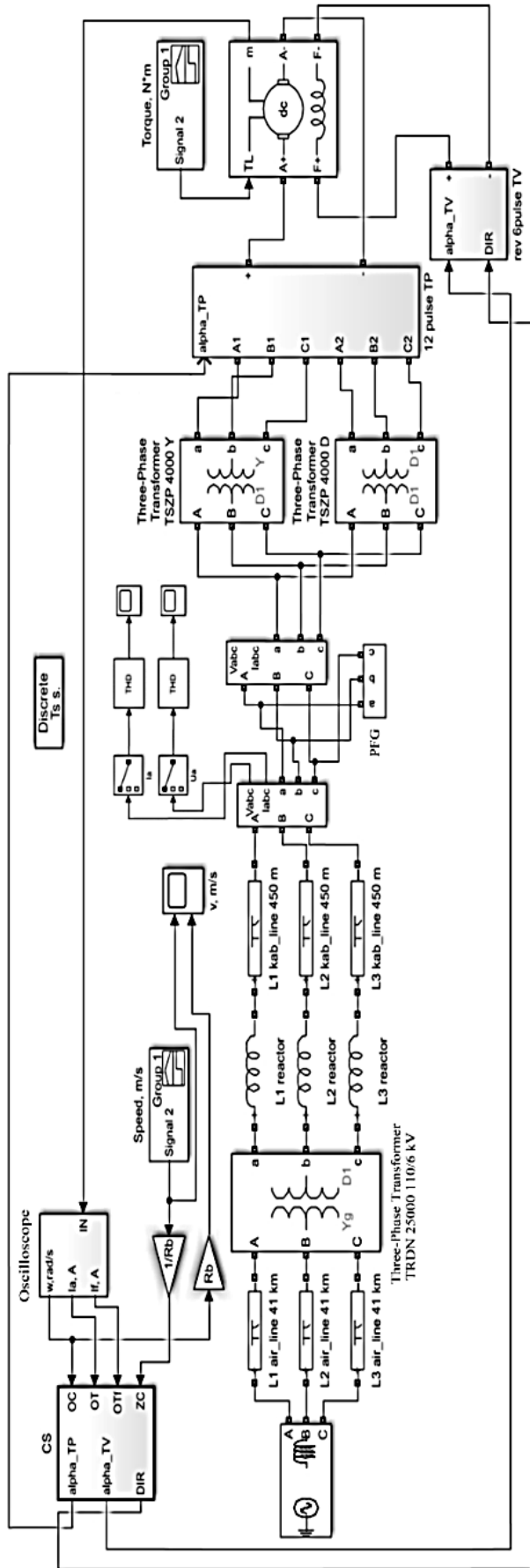


Рис. 9. Имитационная модель высоковольтной рудничной сети скиповой подъёмной установки с установленными ПФГ

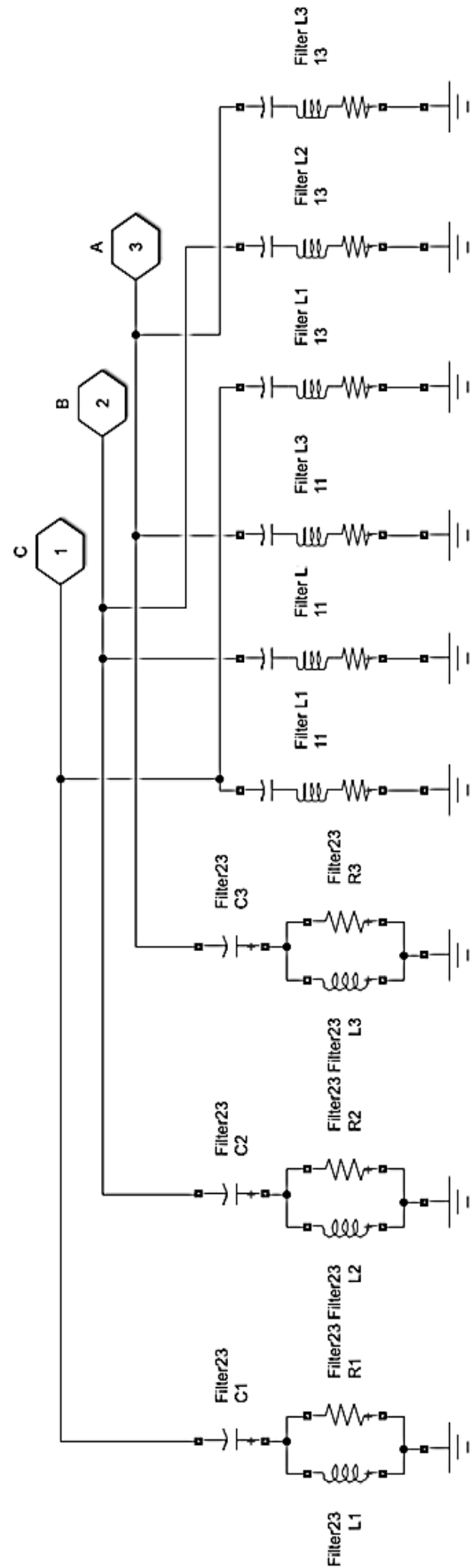


Рис. 10. Блок ПФГ

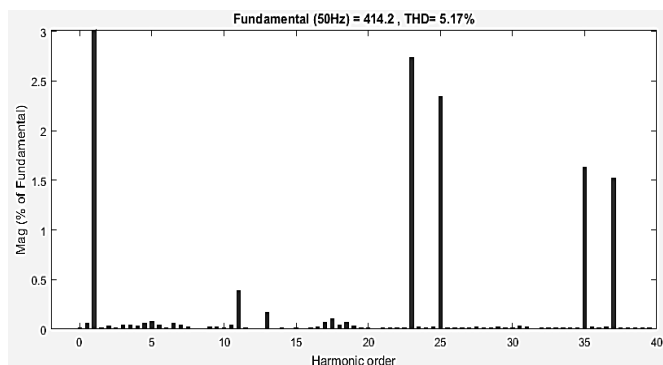


Рис. 11. Гистограмма токов высших гармоник на вводе системы электроснабжения с установленными ПФГ

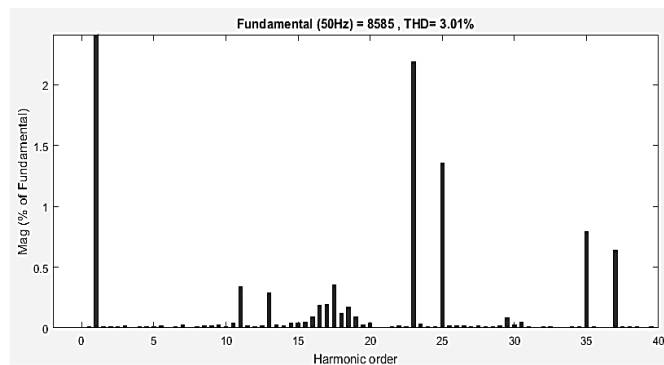


Рис. 12. Гистограмма напряжений высших гармоник на вводе системы электроснабжения с установленными ПФГ

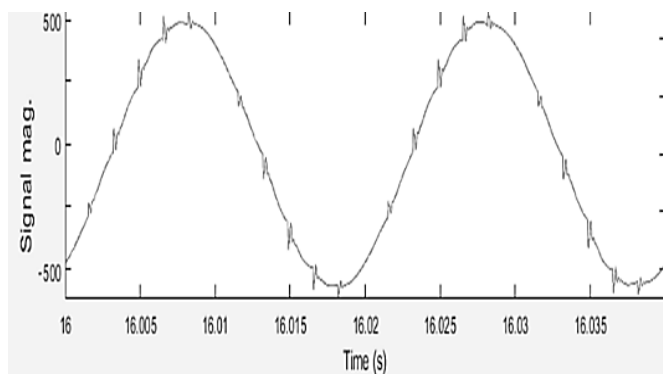


Рис. 13. Осциллограмма токов высших гармоник на вводе системы электроснабжения с установленными ПФГ

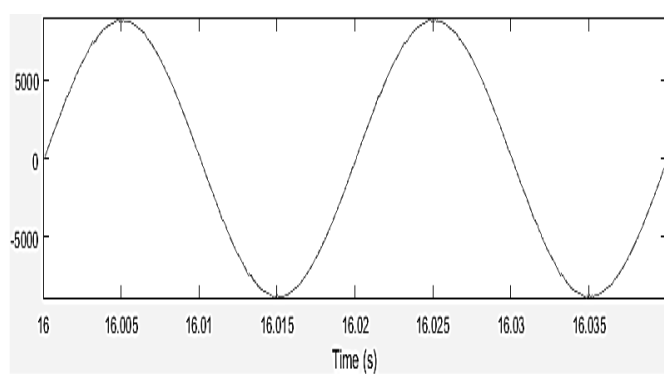


Рис. 14. Осциллограмма напряжений высших гармоник на вводе системы электроснабжения с установленными ПФГ

При включении фильтра второго порядка коэффициент передачи тока во внешнюю сеть будет определяться как (7):

$$F_{12}(j\omega) \approx \frac{-\omega^2 + j\omega RC + 1}{-\omega^2(L + L_c)C + j\omega(R + R_c)C + 1}. \quad (7)$$

Эквивалентная схема на частоте  $k$ -й гармоники представлена на рис. 8.

$Z_c = R_c + j\omega L_c$  – комплексное сопротивление сети со стороны шин, к которым подключена нелинейная нагрузка,  $Z_\phi$  комплексное сопротивление фильтра. Нелинейная нагрузка моделируется источником тока (напряжение внешней сети имеет синусоидальную форму и не содержит ВГ).

При включении фильтра второго порядка коэффициент передачи тока  $k$ -й гармоники в сеть определяется по формуле (8):

$$F_c(j\omega) = \frac{\dot{I}_c}{\dot{I}_r} = \frac{Z_\phi}{Z_\phi + Z_c}. \quad (8)$$

ПФГ является реактивным двухполюсником, входное операторное сопротивление определяется по формуле (9):

$$Z_\phi(s) = H \frac{\prod_{i=1}^n (s^2 + \omega_{zi}^2)}{\prod_{j=1}^n (s^2 + \omega_{pj}^2)} = H \frac{N(s)}{D(s)}. \quad (9)$$

Входная функция LC-двухполюсника равна отношению четного и нечетного полиномов (при  $\omega_{p1} = 0$ ) или отношению нечетного и четного полиномов (при  $\omega_{p1} \neq 0$ ). Из формул (8) и (9) следует, что коэффициент передачи тока  $k$ -й гармоники определяется по формуле (10):

$$F_c(s) = \frac{HN(s)}{HN(s) + D(s)Z_c(s)}. \quad (10)$$

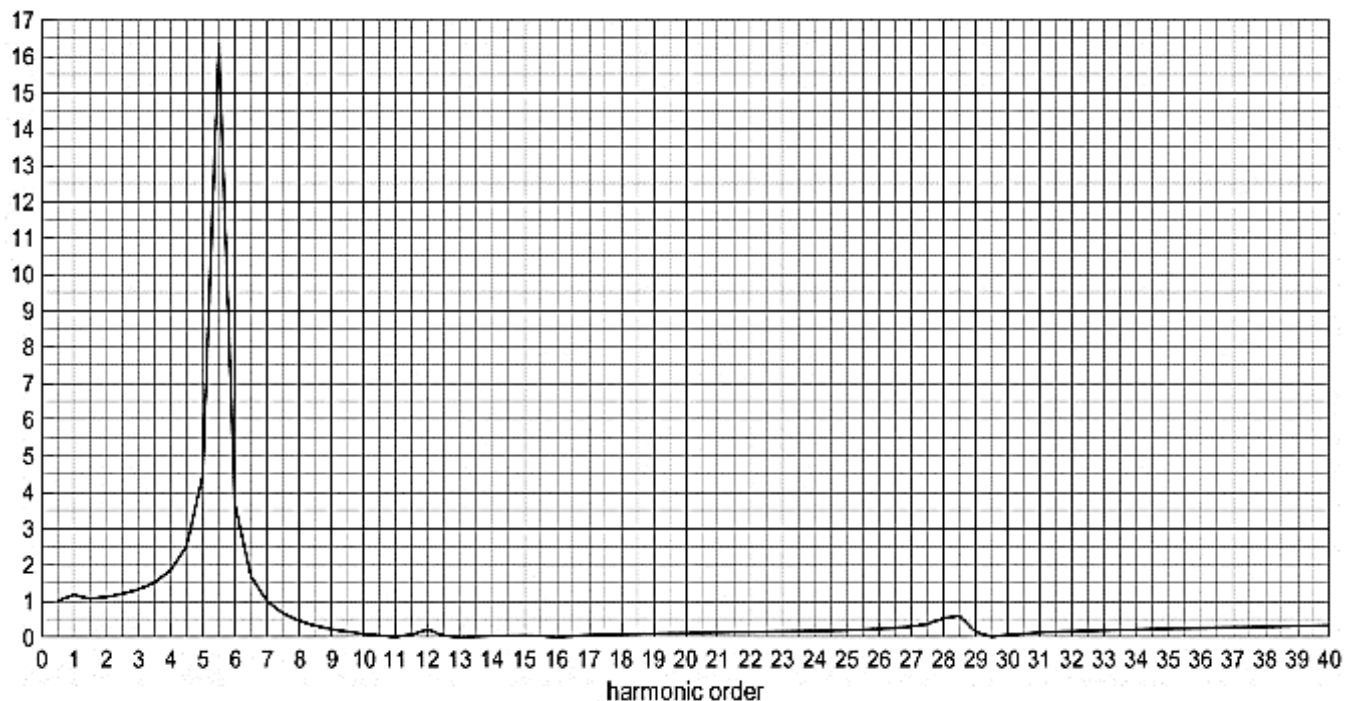


Рис. 15. АЧХ сети с ПФГ, полученная в результате моделирования

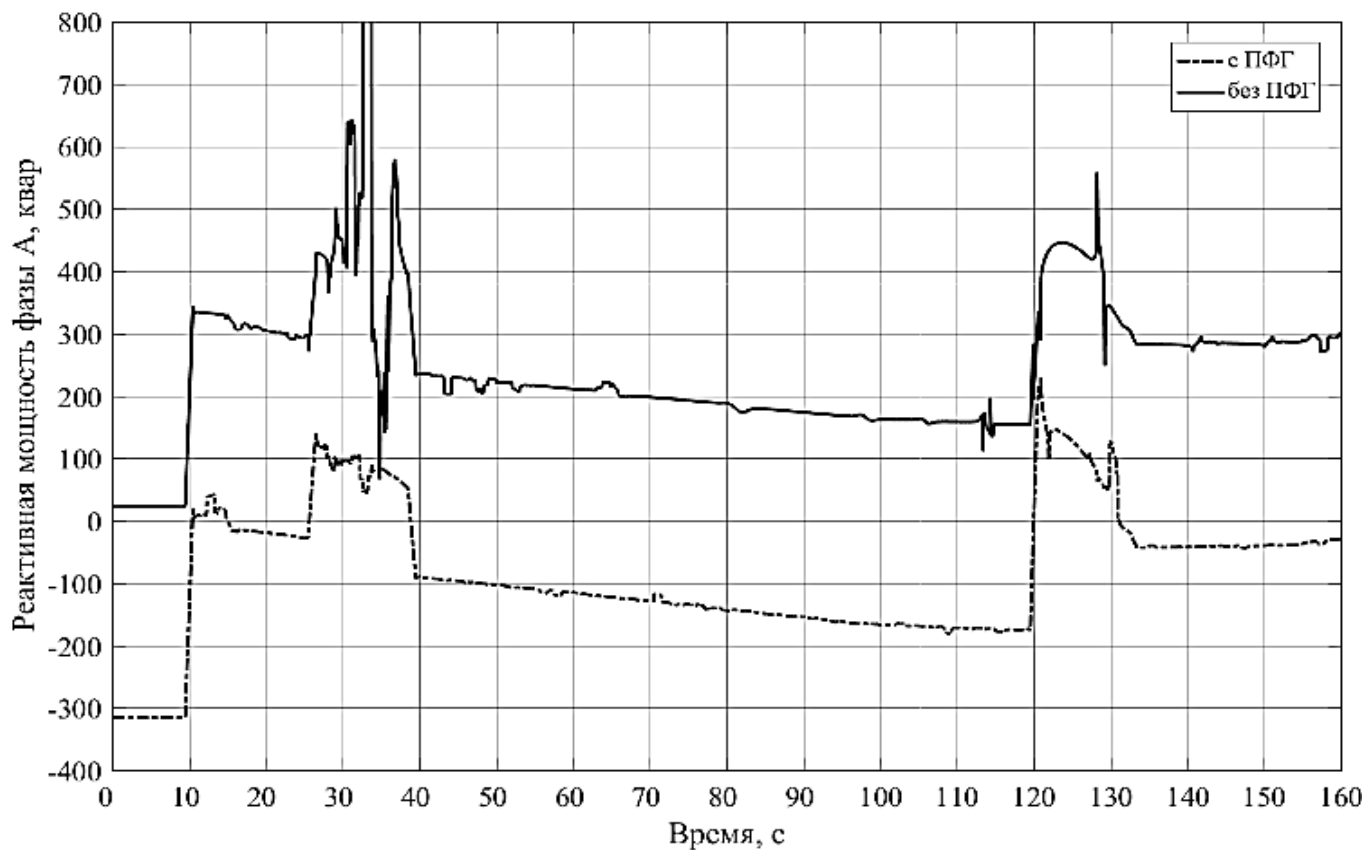


Рис. 16. Результаты моделирования реактивной мощности на вводе системы электроснабжения

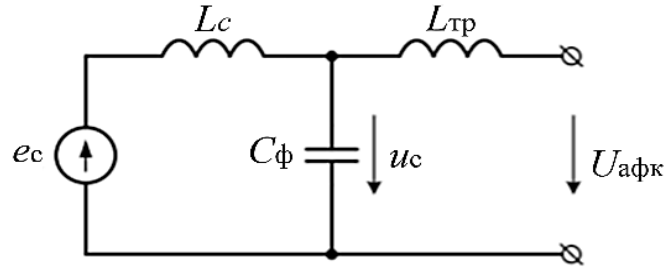


Рис. 17. Схема замещения одной фазы системы «АФК–фильтр–сеть»

Когда ПФГ второго порядка подключен к сети, коэффициент передачи тока во внешнюю сеть определяется по формуле (11):

$$F_{12}(j\omega) = \frac{-\omega^2 LCR + j\omega L + R}{-j\omega^3 L_c - \omega^2 [(L + L_c)RC + LCR_c] + j\omega(L + CRR_c) + R} \quad (11)$$

$$|F_{12}(j\omega)| \rightarrow \min \text{ на частоте } \omega_0 = 1 / \sqrt{L_c C}.$$

Рассмотрим в качестве примера имитационную модель высоковольтной рудничной сети Яковлевского ГОКа для электроснабжения скиповой подъёмной установки с использованием ПФГ (рис. 9).

В качестве фильтрокомпенсирующих устройств в схеме электроснабжения скиповой подъёмной установки применяются 2-а резонансных фильтра для компенсации 11-й и 13-й гармоник, а также широкополосный фильтр 2-го порядка для компенсации ВГ, начиная с 23-й (рис. 10).

Произведя моделирование получим гистограмму токов и напряжений высших гармоник на вводе системы электроснабжения с установленными ПФГ (рис. 11 и 12).

Осциллограмма токов и напряжений высших гармоник на вводе системы электроснабжения с установленными ПФГ представлена на рис. 13 и 14 соответственно.

На рис. 15 показана АЧХ сети с ПФГ. На осях абсцисс — номер гармоники, а на осях ординат — отношение амплитуды после установки фильтра к амплитуде до.

Использование ПФГ позволяет значительно снизить: 11-ю гармонику (550 Гц); 13-ю гармонику (650 Гц); с 23-й гармоники (с 1150 Гц). По полученным данным можно сделать вывод, что наблюдается увеличение гармонических составляющих на 5–6 гармонике (250–300 Гц), на остальных гармониках происходит успешная компенсация гармонических компонентов.

Результаты моделирования реактивной мощности на вводе 6 кВ системы электроснабжения представлены на рис. 16.

Полученные как с ПФГ, так и без него временные диаграммы мощности активного характера различаются лишь значениями дополнительных потерь активной мощности, что обусловлено компенсацией ВГ тока и напряжения.

Исходя из проведённого анализа графиков для реактивной мощности удалось прийти к выводу о том, что на отдельных участках рабочего цикла установки для подъёма наблюдается процесс перекомпенсации и недокомпенсации показателей мощности реактивного характера. Причиной этому является снижение активной мощности, потребляемой электроприводом.

В рудничной сети рекомендуется использовать устройства, позволяющие корректировать частотные характеристики сети и устранять резонансные явления, что практически реализуется с помощью АФГ [1].

Для АФГ удельная ёмкость конденсатора получается в диапазоне  $C_{уд} = (50..100)$  мкФ/кВА, тогда требуемая ёмкость звена постоянного тока АФГ (12):

$$C_d = C_{уд} N_{\sum N, \max} \quad (12)$$

На рис. 17 представлена схема замещения одной фазы системы «АФК–фильтр–сеть» без учета активных сопротивлений сети  $R_c$  и фильтра  $R_\phi$ . На рисунке через  $e_c$  и  $L_c$  обозначены ЭДС и индуктивность сети [4].

Фильтрующие свойства  $L_{мп}$ ,  $C_\phi$  — фильтра определяются передаточной функцией  $W_u(p)$ , как отношение напряжение на выходе фильтра  $U_c(t)$  к напряжению на выходе АФК и  $U_{мп}(t)$  (13–14):

$$W_u(p) = \frac{L_c}{L_c \left( \frac{1}{\omega_u^2} p^2 + 1 \right)}, \quad (13)$$



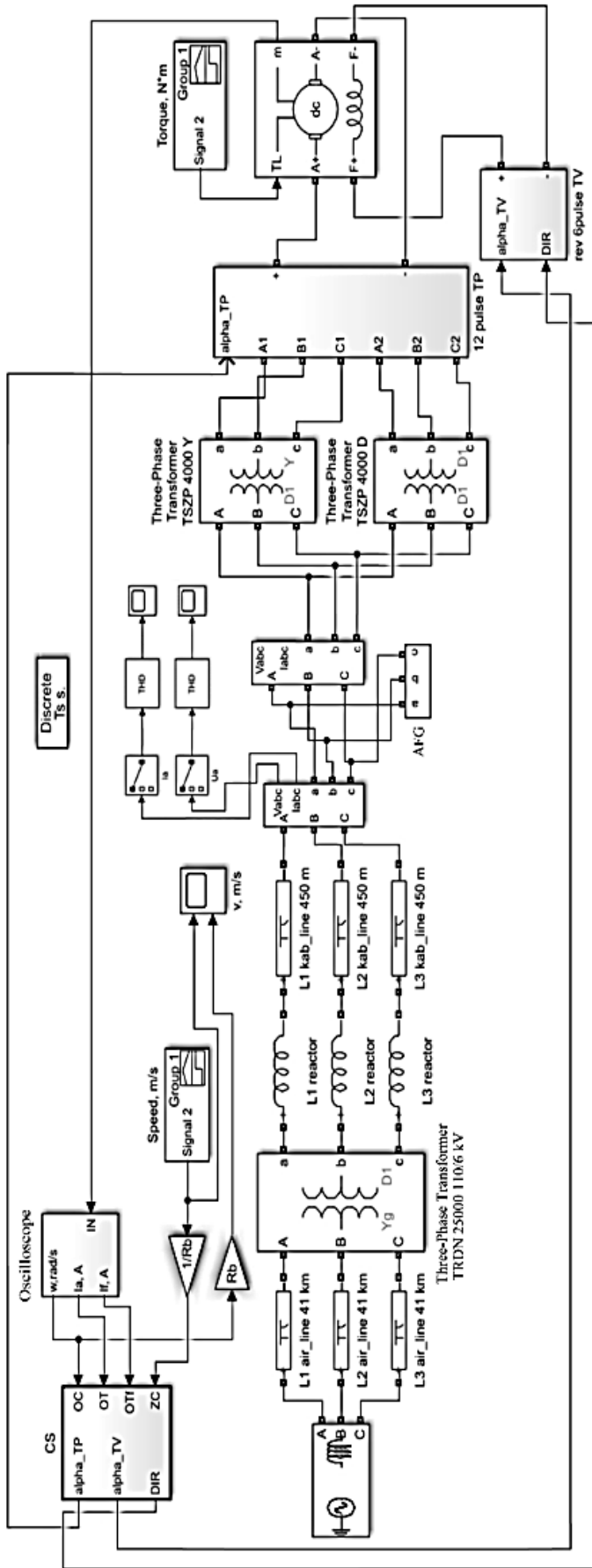


Рис. 18. Имитационная модель высоковольтной рудничной установки с установленными АФГ

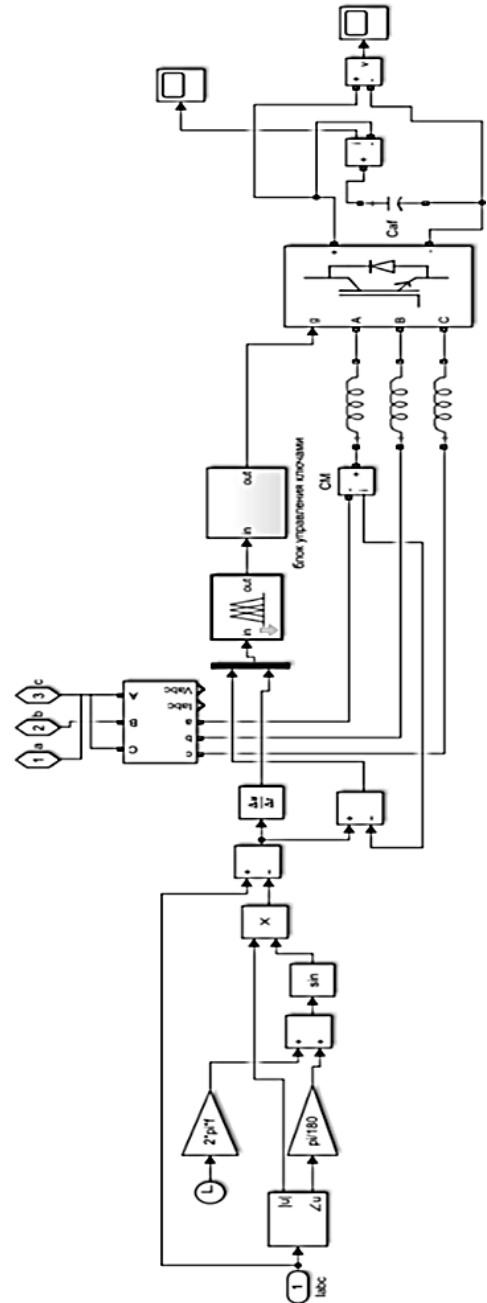


Рис. 19. Модель СУ АФГ собранная в программном комплексе Matlab Simulink с нечёткой логикой

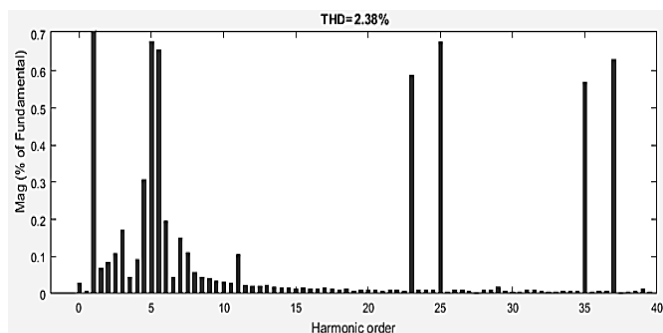


Рис. 20. Гистограмма токов высших гармоник на вводе системы электроснабжения с установленными АФГ

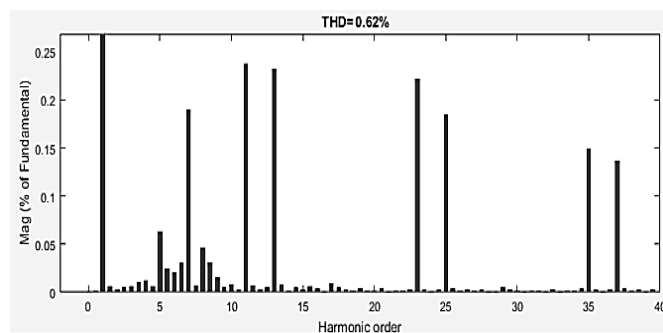


Рис. 21. Гистограмма напряжений высших гармоник на вводе системы электроснабжения с установленными АФГ

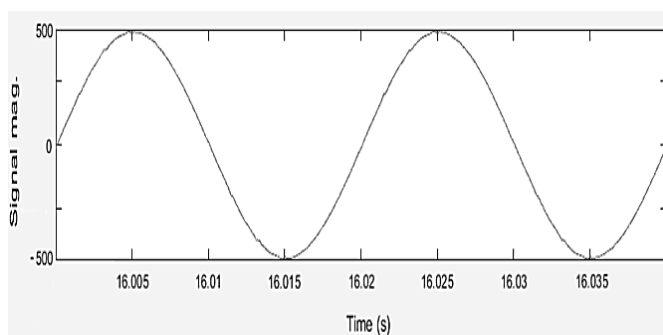


Рис. 22. Осциллограмма токов высших гармоник на вводе системы электроснабжения с установленными АФГ

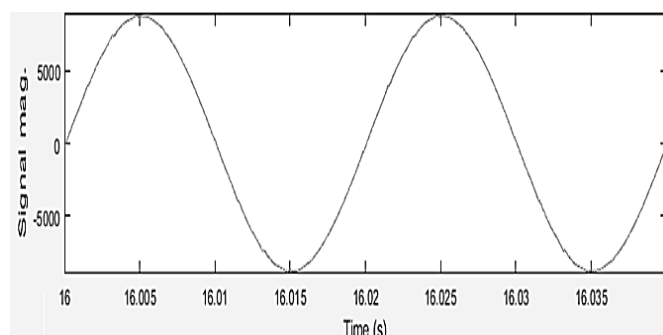


Рис. 23. Осциллограмма напряжений высших гармоник на вводе системы электроснабжения с установленными АФГ

$$\omega_u = \frac{1}{\sqrt{\left(\frac{L_{тр}L_c}{L_{тр} + L_c} - C_\phi\right)}} \quad (14)$$

где  $\omega_u$  — частота резонанса напряжений.

Для эффективного проявления фильтрующих свойств АФГ его частота резонанса напряжений  $\omega_u$  должна быть не менее чем в 3...4 раза меньше минимальной частоты  $\omega_{min}$  переключения силовых ключей (15):

$$\omega_u = \frac{2\pi f_{k.min}}{3...4} \quad (15)$$

Из выражения (13) емкость АФ (16):

$$C_\phi = \left(\frac{L_{тр} + L_c}{L_{тр}L_c}\right) \frac{1}{\omega_u^2} \quad (16)$$

Установка дополнительной индуктивности не требуется, так как установлен трансформатор ТСЗП-630/10 6000/570 В У/Д-11.

Рассмотрим в качестве примера имитационную модель высоковольтной рудничной сети Яковлевского ГОКа для электроснабжения скиповой подъёмной установки с использованием АФГ (рис. 18).

На рис. 19 изображена модель СУ АФГ на базе нечёткой логики выполненная в программном комплексе Matlab Simulink.

Произведя моделирование получим гистограмму токов и напряжений высших гармоник на вводе системы электроснабжения с установленными АФГ (рис. 20 и 21).

Осциллограмма токов и напряжений высших гармоник на вводе системы электроснабжения с установленными АФГ представлена на рис. 22 и 23 соответственно.

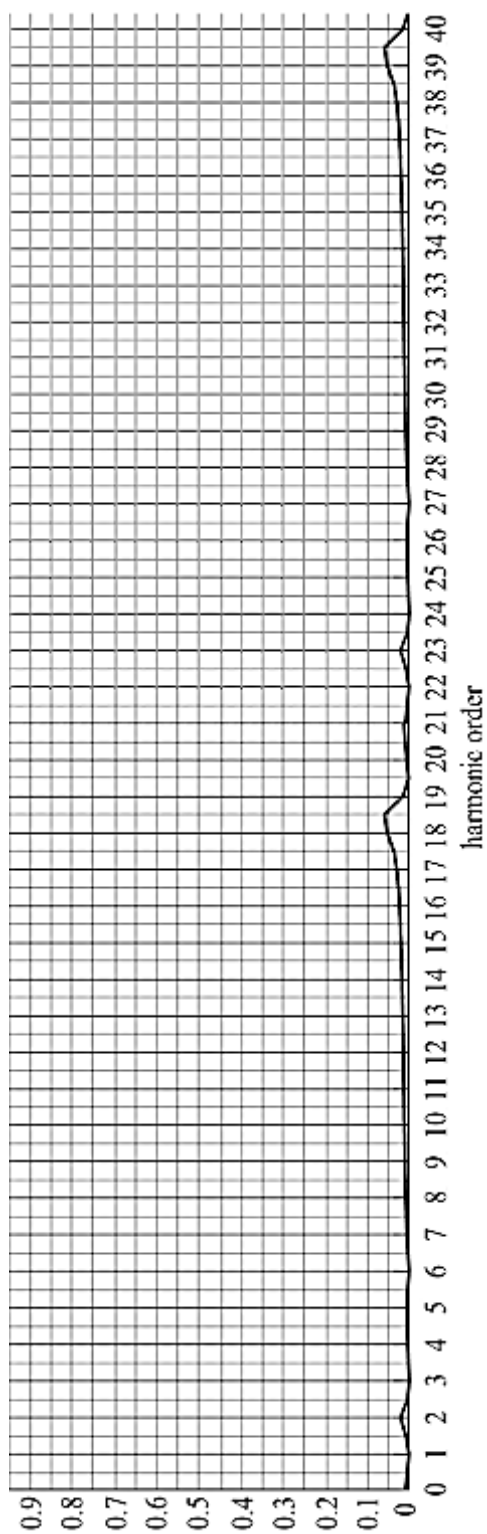


Рис. 24. АЧХ сети с АФГ, полученная в результате моделирования

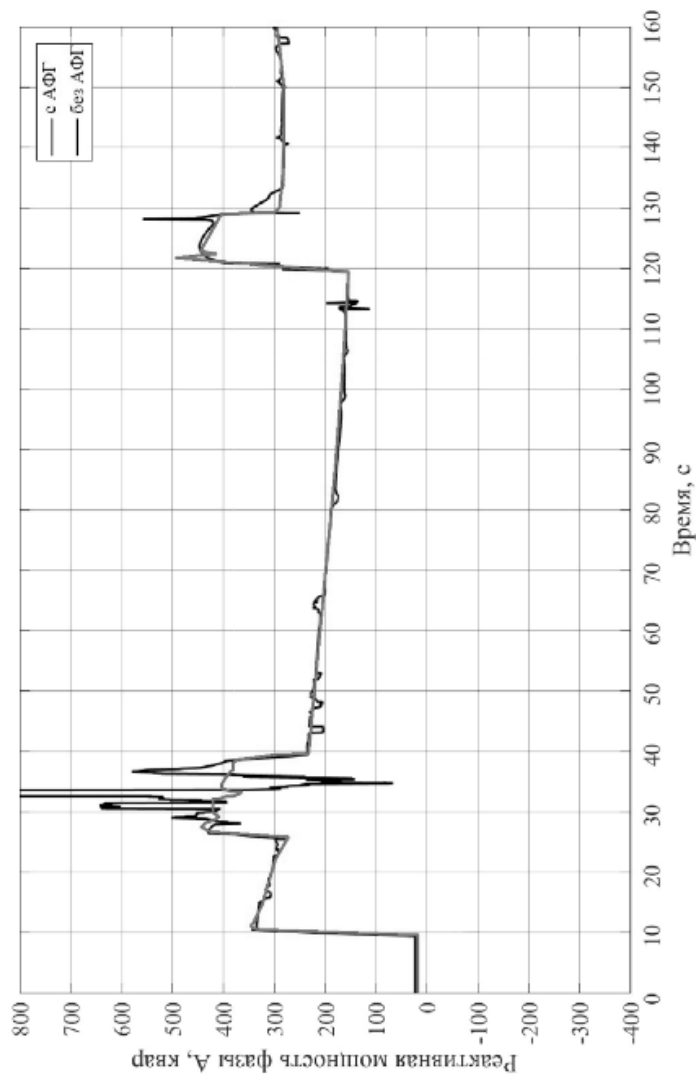


Рис. 25. Результаты моделирования реактивной мощности на вводе системы электроснабжения

На рис. 24 показана АЧХ сети с АФГ. На осях абсцисс — номер гармоники, а на осях ординат — отношение амплитуды после установки фильтра к амплитуде до.

Результаты моделирования реактивной мощности на вводе 6 кВ системы электроснабжения с установленными АФГ представлены на рис. 25.

Результаты моделирования показали эффективность применения АФГ в высоковольтной рудничной сети. Значения суммарных коэффициентов гармонических составляющих по току и напряжению существенно снизились, а формы кривых тока и напряжения в питающей сети приобрели синусоидальную форму, близкую к идеальной. Кроме того, при использовании АФГ «перекомпенсации» реактивной мощности не происходит, условий для возникновения резонансных явлений в сети нет.

## Заключение

Таким образом можно сделать следующие выводы:

- ♦ внедрение АФГ с СУ на базе нечёткой логики позволило существенно снизить все нежелательные ВГ тока и напряжения на вводе системы энергоснабжения скиповой подъёмной установки в высоковольтной рудничной сети.

- ♦ АФГ позволяют корректировать частотные характеристики и устранять резонансные явления.

Несмотря на то, что АФГ обладает большим потенциалом для борьбы с гармониками в сети по сравнению с ПФГ, его главным недостатком на данный момент является его стоимость. Это в первую очередь связано с ценой главных элементов АФГ — полупроводниковых ключей и системы управления. Однако за последние годы технологии настолько шагнули вперед, что стоимость АФГ стала существенно ниже, чем это было в прошлом, но они всё равно стоят дороже ПФГ.

Исходя из того, что ПФГ не позволяют произвести компенсацию в полной мере во всех режимах работы сети, а АФГ большой мощности стоят больших денег, на производстве нашли своё применение ГФГ. Они представляют собой комбинированные устройства, совмещающие в себе активный и пассивный фильтр гармоник. При этом пассивная часть гибридного фильтра настраивается на наиболее ярко выраженные гармоники, а активная часть выполняет роль дополнительного компенсатора гармоник, корректирует частотные характеристики сети и позволяет избежать нежелательных резонансных явлений. В таком случае мощность используемого АФГ значительно снижается, в следствии чего уменьшается и стоимость итогового ГФГ.

## ЛИТЕРАТУРА

1. Akagi H. Active harmonic filters. Proceedings of the IEEE, Vol. 93, NO 12, 2005, pp. 2128–2140.
2. Averbukh M.A., Prasol D.A. «Influence of high-power nonlinear consumers on electric energy losses in mining high-voltage power line» IOP Conference Series: Materials Science and Engineering, volume 327, issue 5, pp. 052028, 2018.
3. Das J.C. «Passive filters-potentialities and limitations» Transactions on Industrial Electronics, vol. 40, no. 1, pp. 232–241, 2003.
4. Sreeraj E.S. «An active harmonic filter based on one-cycle control» Transactions on Industrial Electronics, no. 8, pp. 3799–3809, 2014.
5. ГОСТ 32144–2013 «Электрическая энергия. Совместимость технических средств электромагнитная. Нормы качества электрической энергии в системах электроснабжения общего назначения» / Федеральное агентство по техническому регулированию и метрологии. М.: Стандартинформ, 2013. — 16 с.
6. ГОСТ Р 54130–2010. Качество электрической энергии. Термины и определения. — Введ. 2010–11–21. М.: Стандартинформ, 2012. — 96 с.

© Фальков Георгий Александрович ( falkov.ga@bstu.ru ), Попов Сергей Александрович ( popov.gs.bstu@yandex.ru ),

Маньшин Илья Михайлович ( manhin@yandex.ru ), Горлов Александр Семенович ( belgoras@mail.ru ).

Журнал «Современная наука: актуальные проблемы теории и практики»