

ТЕОРЕТИЧЕСКИЕ ОСНОВЫ УПРАВЛЕНИЯ ОРГАНИЗАЦИОННЫМИ СИСТЕМАМИ

THEORETICAL FOUNDATIONS OF ORGANIZATIONAL SYSTEMS MANAGEMENT

**S. Aksenov
O. Egorova**

Summary. In the context of organizational management, an organizational system (OS) is defined as a collective organization consisting of individuals who work together to achieve a specific goal. These collective efforts are based on established procedures and rules, which serve as the main mechanisms facilitating the functioning of the system. The fundamental structure of an organizational system can be represented using the basic Input-Output model, which provides a conceptual framework for understanding the key elements and relationships within the system. Organizational systems management theory studies the mathematical modeling of these systems, which provides a framework for analyzing and understanding the complexity of organizational systems. The discussion focuses on the key issues and challenges within this theoretical framework. The strategic goal is to create a unified theory of organizational management by integrating mathematical models of organizational systems with modern achievements in psychology, economics and sociology. Such an integrated approach will make it possible to develop practical and effective strategies for managing real organizational systems. The development of organizational management theory is hindered by problems that can be divided into three main areas: the integration of the proposed theory with other established theories, an accurate representation of the complexity of real organizational systems and solving internal problems within the framework of the theory itself.

Keywords: organizational system, management, fundamental system, problem.

Теория управления организацией опирается на модели принятия решений из таких областей, как теория принятия решений и теория игр. Однако за последние четверть века в разработке моделей принятия решений не было достигнуто существенного прогресса. Преобладающая модель рационального поведения оказалась недостаточной для объяснения многих явлений и процессов в реальном мире, что создает настоятельную потребность в новой парадигме принятия решений, способной лучше учитывать сложности организационных систем.

Проблема адекватности организационных моделей принятия решений возникает в результате поиска компромисса между эффективностью и применимостью. Чем эффективнее предлагаемые решения, тем

Аксенов Сергей Геннадьевич
доктор экономических наук, профессор,
ФГБОУ ВО Уфимский университет науки и технологий
aks1959prof@gmail.com
Егорова Ольга Викторовна
магистрант,
ФГБОУ ВО Уфимский университет науки и технологий
pavel1112w@mail.ru

Аннотация. В контексте организационного управления организационная система (ОС) определяется как коллективная организация, состоящая из отдельных лиц, которые работают вместе для достижения определенной цели. Эти коллективные усилия основаны на установленных процедурах и правилах, которые служат основными механизмами, облегчающими функционирование системы. Фундаментальная структура организационной системы может быть представлена с помощью базовой модели «Затраты-выпуск», которая обеспечивает концептуальную основу для понимания ключевых элементов и взаимосвязей внутри системы. Теория управления организационными системами изучает математическое моделирование этих систем, которое обеспечивает основу для анализа и понимания сложности организационных систем. Обсуждение сосредоточено на ключевых вопросах и задачах в рамках этой теоретической основы. Стратегической целью является создание единой теории организационного управления путем интеграции математических моделей организационных систем с современными достижениями психологии, экономики и социологии. Такой комплексный подход позволит разрабатывать практические и эффективные стратегии управления реальными организационными системами. Развитию теории организационного управления препятствуют проблемы, которые можно разделить на три основные области: интеграция предлагаемой теории с другими устоявшимися теориями, точное представление сложности реальных организационных систем и решение внутренних проблем в рамках самой теории.

Ключевые слова: организационные система, управление, фундаментальная система, проблема.

менее они применимы к широкому спектру реальных систем.

Несмотря на растущее число публикаций и возросшую интенсивность исследований, сохраняются значительные трудности в выявлении новых классов моделей ОС и получении аналитических результатов на основе изучения хорошо известных моделей. Проблема решения задач анализа и синтеза систем оптимального управления остается одной из основных задач в области теории оптимального управления.

Элементы управления организационной системы были классифицированы на основе компонента модели организационной системы, на который влияют управляющие воздействия. Эти компоненты включают состав,

структуру, ограничения и нормы деятельности, предпочтения и осведомленность.

Элементы управления организационной системы были классифицированы на основе компонента модели организационной системы, на который влияют управляющие воздействия. Эти компоненты включают состав, структуру, ограничения и нормы деятельности, предпочтения и осведомленность.

Таким образом, несмотря на растущее число публикаций и возросшую интенсивность исследований, сохраняются значительные трудности в выявлении новых классов моделей организационных систем (ОС) и получении аналитических результатов на основе изучения хорошо известных моделей. Проблема решения задач анализа и синтеза систем оптимального управления остается одной из основных задач в области теории оптимального управления.

Теория организационного менеджмента опирается на модели принятия решений из таких областей, как теория принятия решений и теория игр, но прогресс в этих моделях в последние десятилетия был ограничен. Господствующая модель рационального поведения также оказалась недостаточной для объяснения многих явлений реального мира.

Проблема адекватности моделей принятия организационных решений возникает из-за компромисса между эффективностью и применимостью, поскольку более эффективные решения, как правило, имеют более узкую сферу применения в реальных условиях.

Несмотря на возросшую интенсивность исследований, сохраняются значительные трудности в выявлении

новых классов моделей операционных систем и получении аналитических результатов на основе изучения хорошо известных моделей. Решение задач анализа и синтеза систем оптимального управления является ключевой задачей в области теории оптимального управления.

В контексте организационного управления организационная система (ОС) определяется как коллективная организация, состоящая из отдельных лиц, которые работают вместе для достижения определенной цели. Эти коллективные усилия направляются установленными процедурами и правилами, которые служат базовыми механизмами, облегчающими функционирование системы.

Фундаментальную структуру организационной системы можно представить с помощью базовой входно-выходной модели, как показано на рисунке 1. Эта модель обеспечивает концептуальную основу для понимания ключевых элементов и взаимосвязей внутри системы.

Теория управления организационными системами изучает математическое моделирование этих систем, как показано на рисунке 2. Этот математический подход обеспечивает основу для анализа и понимания сложности организационных систем. В дальнейшем обсуждении мы сосредоточимся на ключевых вопросах и задачах в рамках этой теоретической основы.

Стратегическая цель состоит в создании единой теории организационного управления путем интеграции математических моделей организационных систем с современными достижениями психологии, экономики и социологии. Этот комплексный подход позволит разработать практические и эффективные стратегии управления реальными организационными системами, как показано на рисунке 3.

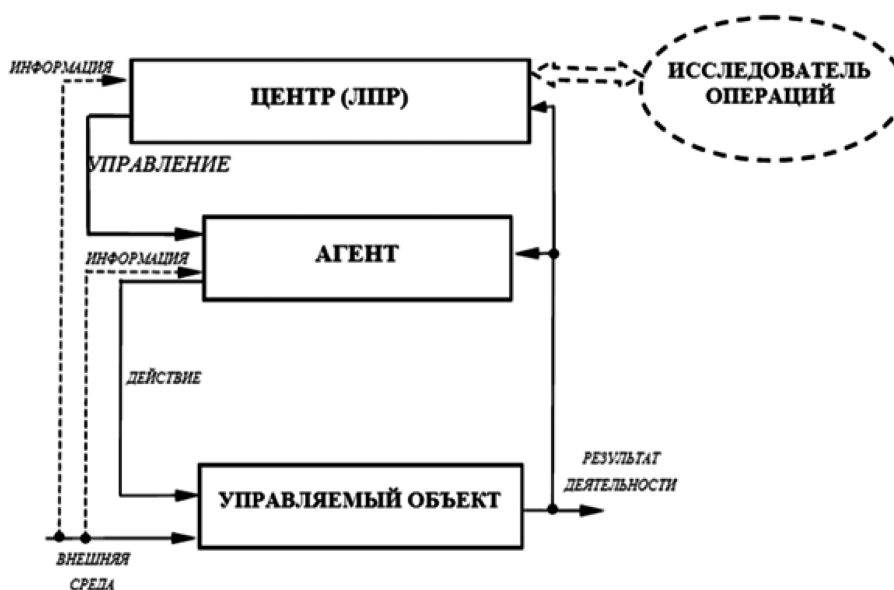


Рис. 1. Модель организационной системы

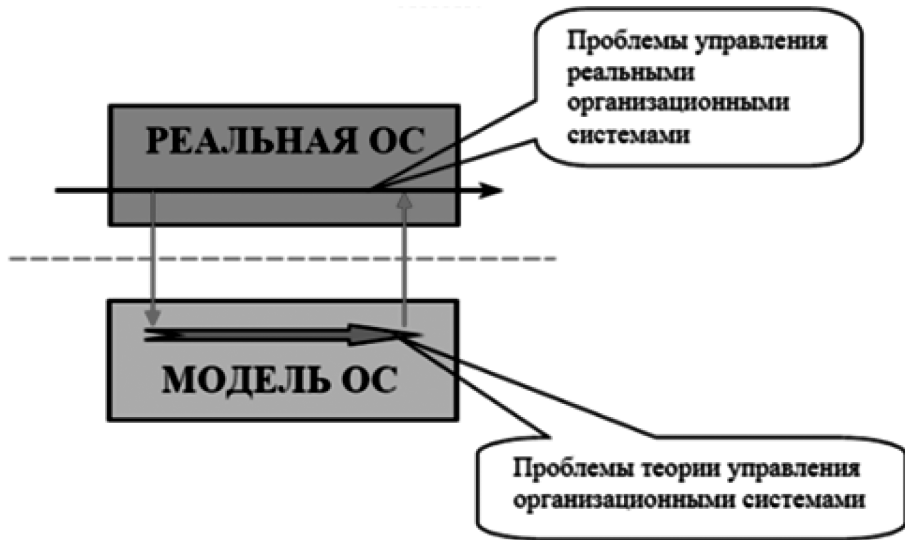


Рис. 2. Реальность и модели



Рис. 3. Стратегическая цель теории

Разработкой теории организационного менеджмента препятствуют несколько проблем, которые можно разделить на три основные области. Первая группа проблем возникает из-за необходимости интегрировать предлагаемую теорию с другими устоявшимися теориями и концепциями из смежных дисциплин, обеспечивая связный и целостный подход. Вторая группа проблем связана со способностью теории точно представлять и охватывать сложности реальных организационных систем, что требует тщательного рассмотрения нюансов и динамики этих систем. Третий набор задач отражает

проблемы, присущие самой теории, включая разработку надежных математических моделей, валидацию этих моделей и интеграцию различных теоретических точек зрения.

На рисунке 4 показаны различные научные дисциплины, которые вносят вклад в изучение организационных систем. Теория организационного менеджмента опирается на модели принятия решений из таких областей, как теория принятия решений и теория игр. Однако за последнюю четверть века в моделях принятия реше-



Рис.4. Организационные системы с точки зрения различных наук.

(ТАР — теория автоматического регулирования, ТАС — теория активных систем, ТИИ — теория иерархических игр, ТК — теория контрактов, MD — mechanism design)



Рис. 5. Дилемма «область адекватности — эффективность»

ний не было достигнуто существенных успехов. Между тем, преобладающая модель рационального поведения, которая утверждает, что рациональный агент выбирает альтернативу, максимизирующую его целевую функцию, оказалась недостаточной для объяснения многих явлений и процессов реального мира. Это породило острую

потребность в новой парадигме принятия решений, которая могла бы лучше учитывать сложности организационных систем.

Проблема адекватности организационных моделей принятия решений возникает из-за компромисса между

эффективностью и применимостью. Чем эффективнее предлагаемые решения, тем менее они применимы к широкому спектру реальных систем. Это означает, что введение дополнительных допущений может повысить эффективность управленческих решений и упростить задачу идентификации, но это также ограничивает сферу их применения.

Элементы управления организационной системой были классифицированы на основе компонента модели организационной системы, на который влияют управляющие воздействия. Эти компоненты включают состав, структуру, ограничения и нормы деятельности, предпочтения и осведомленность.



Рис. 6. Типы управления организационными системами

Элементы управления организационной системой были классифицированы на основе компонента модели организационной системы, на который влияют управляющие воздействия. Эти компоненты включают состав, структуру, ограничения и нормы деятельности, предпочтения и осведомленность.

структуру, ограничения и нормы деятельности, предпочтения и осведомленность.



Рис. 7. Динамика развития теории управления организационными системами

Таким образом, несмотря на растущее число публикаций и возросшую интенсивность исследований, сохраняются значительные трудности в выявлении новых классов моделей организационных систем (ОС) и получении аналитических результатов на основе изучения хорошо известных моделей. Проблема решения задач анализа и синтеза оптимальных систем управления остается одной из основных задач в области теории оптимального управления.

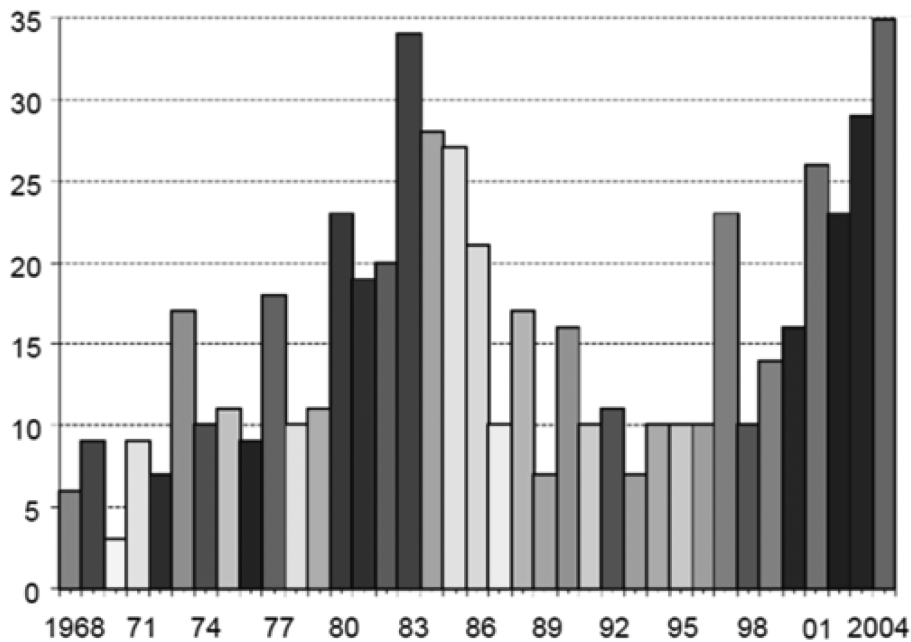


Рис. 8. Динамика числа основных публикаций по теории управления организационными системами

ЛИТЕРАТУРА

1. Андронникова Н.Г., Баркалов С.А., Бурков В.Н., Котенко А.М. Модели и методы оптимизации региональных программ развития. М.: ИПУ РАН, 2001. — 60 с.
2. Ануфриев И.К., Бурков В.Н., Вилкова Н.И., Рапацкая С.Т. Модели и механизмы внутрифирменного управления. М.: ИПУ РАН, 1994. — 72 с.
3. Арутюнов А.В., Бурков В.Н., Заложнев А.Ю., Карамзин Д.Ю. Задача оптимального распределения ресурсов по множеству независимых операций // Автоматика и Телемеханика. 2002. № 5. С. 108–119.
4. Баркалов С.А., Бурков В.Н., Курочка П.Н., Образцов Н.Н. Задачи управления материально-техническим снабжением в рыночной экономике. М.: ИПУ РАН, 2000. — 58 с.
5. Баркалов С.А., Новиков Д.А., Попов С.С. Индивидуальные стратегии предложения труда: теория и практика. М.: ИПУ РАН, 2002. — 109 с.
6. Авдеев Ю.А. Оперативное планирование в целевых программах. Одесса: «МАЯК», 1990. — 136 с.
7. Баркалов С.А., Бурков В.Н., Гилязов Н.М. Методы агрегирования в управлении проектами. М.: ИПУ РАН, 1999. — 55 с.

© Аксенов Сергей Геннадьевич (aks1959prof@gmail.com); Егорова Ольга Викторовна (pavel1112w@mail.ru)
Журнал «Современная наука: актуальные проблемы теории и практики»