

## АВТОМАТИЗИРОВАННАЯ СИСТЕМА УПРАВЛЕНИЯ ГИДРАВЛИЧЕСКОЙ ПЛАТФОРМОЙ ПРИ ЦЕНТРОВКЕ ВАЛОВ ПРИВОДОВ МАШИН

### AUTOMATING THE PROCESS ALIGNMENT THE ELECTRIC MOTOR PUMP INSTALLATION

**D. Kolobovnikova  
E. Maydanyuk  
E. Petrovskiy**

*Summary.* The article presents the automatic control system for the mismatch signal for a hydraulic platform for the alignment of drive and rotor units. A mathematical model of such a system is given, as well as a structural and functional scheme for the operation of such a system. The main characteristics of an automatic control system are given and a study is carried out for stability according to a test signal.

*Keywords:* Hydraulic platform for centering, automatic control system, mismatch signal, feedback sensor, pulse-response characteristic, servo.

**Колобовникова Дарья Игоревна**

Сибирский федеральный университет  
dariakolobovnikova@gmail.com

**Майданюк Евгений Петрович**

Сибирский федеральный университет  
maidanyuk-evgeni@mail.ru

**Петровский Эдуард Аркадьевич**

Д.т.н., профессор, Сибирский федеральный университет  
petrovsky\_quality@mail.ru

*Аннотация.* В статье представлена система автоматического управления по сигналу рассогласования для гидравлической платформы для центровки приводных и роторных агрегатов. Приведена математическая модель такой системы, а так же составлены структурная и функциональная схема работы такой системы. Приведены основные характеристики автоматической системы управления и проведено исследование на предмет устойчивости по пробному сигналу.

*Ключевые слова:* гидравлическая платформа для центровки, автоматическая система управления, сигнал рассогласования, датчик обратной связи, импульсно-переходная характеристика, сервопривод.

При использовании гидравлической системы для перемещения любого агрегата, в том числе и электродвигателя относительно насоса, то управление такой системой можно осуществлять по сигналу рассогласования от обратной связи с помощью аналоговых или цифровых датчиков положения. На рисунке 1 изображена гидравлическая платформа 1, которая перемещает электродвигатель 1 относительно насоса 5 до достижения необходимой точности центровки валов, скрепленных с помощью муфты 4, электродвигатель крепится к каркасу 2 по окончании процесса центровки после окончательного монтажа, сам каркас крепится к фундаменту 6.

Математическая модель динамической системы представляет собой неоднородное дифференциальное уравнение. При проектировании и исследовании автоматической системы необходимо определить устойчивая данная система или нет, определить достигаемую точность при достижении установившегося режима и необходимо обеспечить точный и быстрый переход системы из одного состояния в другое. Для анализа динамической системы необходимо составить функциональную схему.

Графическая модель автоматической системы управления технологического устройства для центровки

с управлением по положению в виде функциональной схемы. Данное устройство управляется с помощью сервопривода, который формирует свой управляющий сигнал в зависимости от данных, которые получены от управляющего устройства: Управляющее устройство формирует свой управляющий сигнал в зависимости от данных, которые получает с датчиков обратной связи [1]. Датчик обратной связи посылает, как правило, аналоговый или цифровой дискретный сигнал, который сообщает состоянии и положении объекта в пространстве. Функциональная схема состоит из следующих элементов, рисунок 2:

- ◆ управляющее устройство (УУ) —
- ◆ элемент сравнения основной системы (ЭС1)
- ◆ обратная связь основной системы (ДОП1)
- ◆ объект управления (ОУ)
- ◆  $u_3(t)$  — задающее воздействие.
- ◆ сервопривод (СП)
- ◆ элемент сравнения (ЭС) — предназначен для определения рассогласования между действительным и заданным значениями регулируемого параметра и выдачи управляющего сигнала. Чаще всего их выполняют в сочетании с задающим устройством.
- ◆ усилитель мощности (УМ) — предназначен для увеличения управляющего сигнала.
- ◆ электродвигатель постоянного тока (ДПТ)

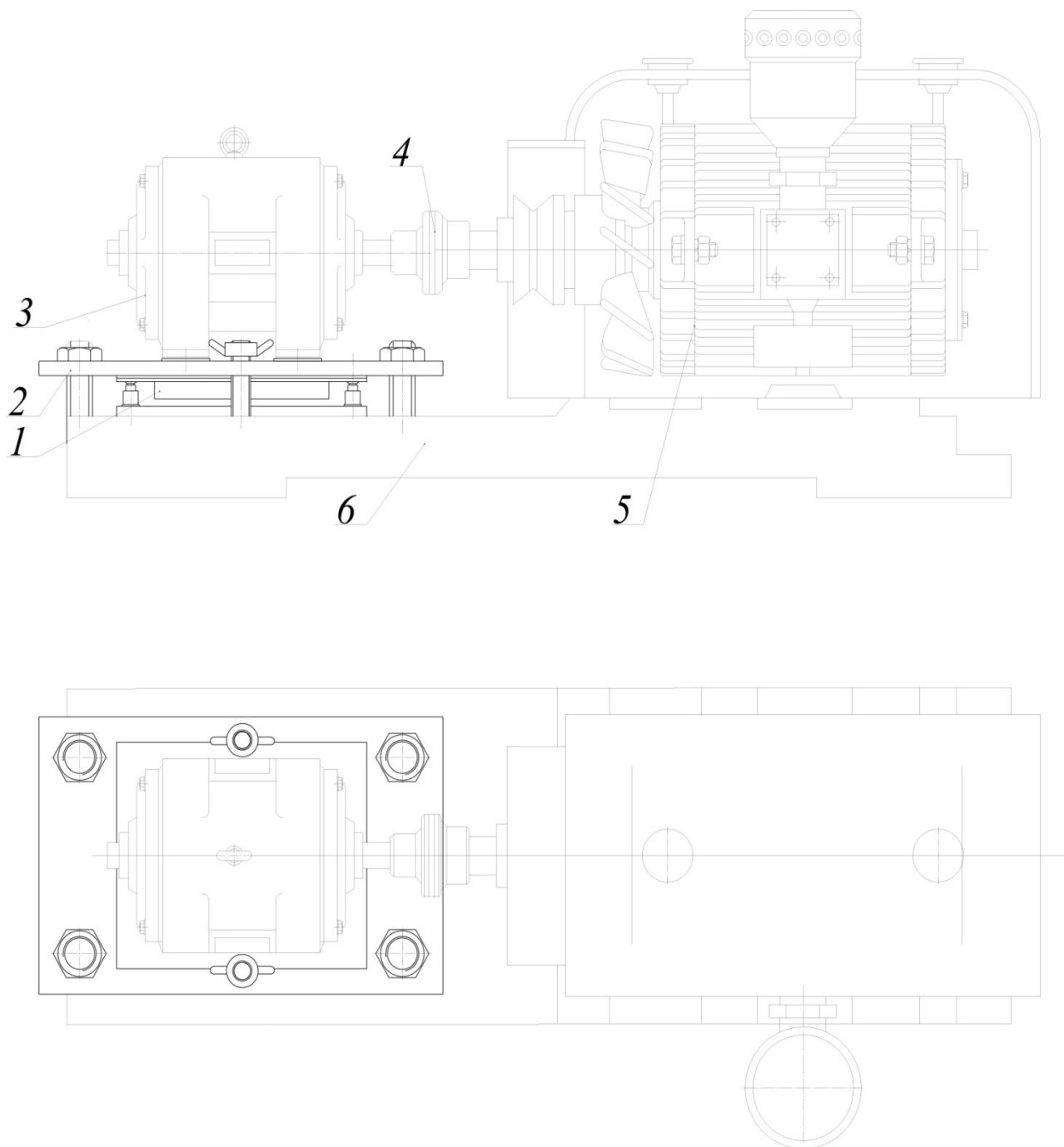


Рис. 1. Общий вид гидравлической платформы для центровки

- ◆ силовая передача (СП) — в данном случае редуктор, предназначен для понижения числа оборотов на выходном валу привода и увеличения крутящего момента развиваемого двигателем.
- ◆ датчик обратной связи (ДОС) — в данном случае используется энкодер, датчик угловых перемещений.
- ◆  $y(t)$  — входной сигнал от управляющего ПК.
- ◆  $x(t)$  — выходной сигнал
- ◆  $xI(t)$  — аналоговый сигнал для исполнительного механизма.

Для данной функциональной схемы можно составить нелинейное дифференциальное уравнение. В общем виде это уравнение имеет вид [1]:

$$F = \left( Y, \frac{dY}{dt}, \dots, \frac{d^m Y}{dt^m}, X, \frac{dX}{dt}, \dots, \frac{d^m X}{dt^m} \right) = 0$$

где,  $Y$  — входная величина;  $X$  — выходная величина.

При решении уравнения относительно  $X$ , находим статическую характеристику системы:

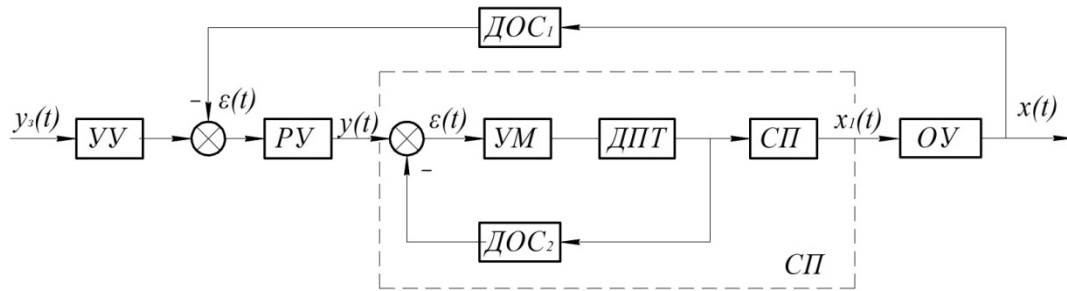


Рис. 2. Функциональная схема

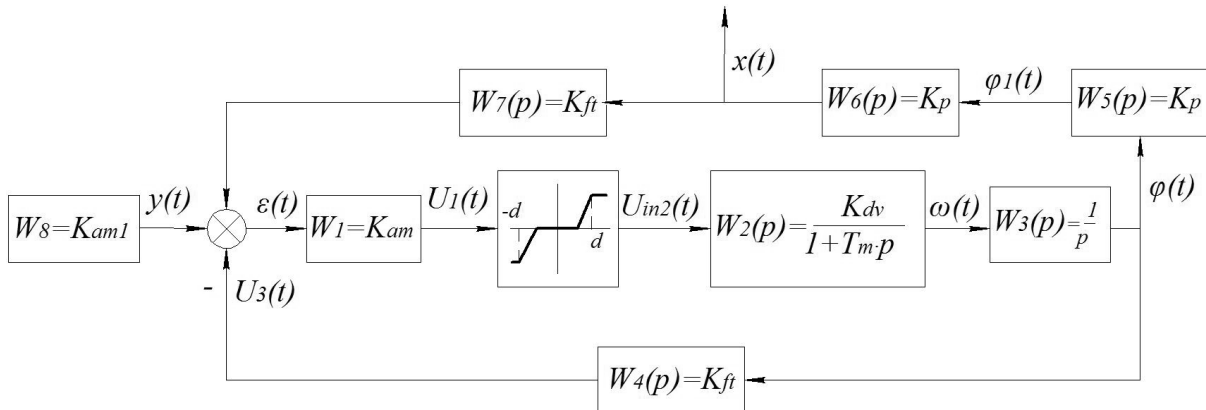


Рис. 3. Структурная схема привода

$$X = f(Y)$$

Система уравнений, описывающая ДПТ:

$$\begin{cases} J_d \frac{d^2 \varphi}{dt^2} = T_{dv} - T_{hd} \\ T_{dv} = K_{em} \cdot I_{dv} \end{cases}$$

Передаточная функция электродвигателя постоянного тока представим следующим образом:

$$W(p) = \frac{K_{dv}}{(T_m \cdot p + 1)p}$$

Выполним структурное преобразование передаточной функции ДПТ:

$$W_{dv}(p) = \frac{\Delta \varphi}{\Delta U_{dv}} = \frac{K_{dv}}{(T_m \cdot p + 1)p} = W_2(p) \cdot W_3(p)$$

где

$$W_2(p) = \frac{K_{dv}}{(T_m \cdot p + 1)}$$

$$W_3(p) = \frac{1}{p}$$

Зная уравнение элементов и их передаточные функции, построим структурную схему, рисунок 3.

Математическая модель переходного процесса.

$$\begin{cases} U_1(t) = K_{am} (y_0 - K_{fb} \cdot \varphi(t)) \\ \psi(U_1, d) = \begin{cases} 0, & \text{при } -U_0 \leq U_1 \leq U_0 \\ d, & \text{при } U_1 > d \\ -d, & \text{при } U_1 < -d \\ U_1, & \text{в остальных случаях} \end{cases} \\ p \cdot \omega(t) = (K_{dv} \cdot \psi(U_1(t), d) - \omega(t)) T_m^{-1} \\ p \cdot \varphi(t) = \omega(t) \end{cases}$$

Передаточная функция привода:

$$W(t) = \frac{(p \cdot (T_m \cdot p + 1) + K_{dv} \cdot K_{am} \cdot K_{fb}) \cdot K_{fb} \cdot K_p^2}{(p \cdot (T_m \cdot p + 1) + K_{dv} \cdot K_{am} \cdot K_{fb} (1 + K_p^3))}$$

Для получения характеристики динамических свойств исследуем импульсную переходную функцию путем воздействия на нее единичным импульсным воздействием. Данным воздействием выступит дельта функция —  $\delta(t)$  со следующими свойствами:

$$\delta(t) = \begin{cases} \infty & \text{при } t = 0 \\ 0 & \text{при } t \neq 0 \end{cases} \quad \int_{-\infty}^{+\infty} \delta(t) dt = 1$$

Дельта функция имеет производные любого порядка. Так как функция комплексной переменной по Лапласу

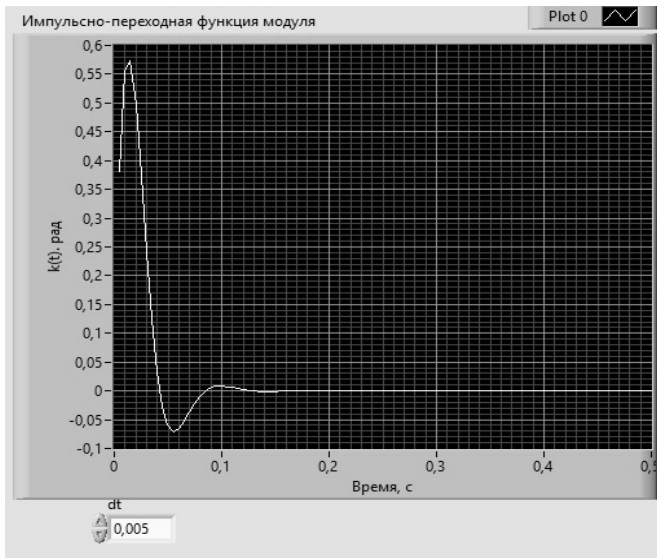


Рис. 4.

График импульсно-переходной функции

$L\{1(t)\} = 1/p$ , то  $L\{\delta(t)\} = 1$ . Функция комплексной переменной импульсно-переходной функции равна  $L\{k(t)\} = W(p) \cdot L\{\delta(t)\} = W(p) \cdot 1 = W(p)$ .

Отсюда следует, что передаточная функция равна функции комплексной переменной по Лапласу от импульсно-переходной функции.

$$k(t) = L^{-1}(W(p))$$

Указанное соотношение связывает входной сигнал  $y(t)$ , выходной сигнал  $x(t)$  и импульсно-переходную функцию.

$$L^{-1}\{X(p)\} = L^{-1}(W(p) \cdot Y(p)).$$

Зависимость представляет собой функцию комплексной переменной, то есть изображение вынужденного сигнала системы. Интеграл Дюамеля для вынужденного процесса во временной области имеет следующий вид:

$$x(t) = \int_0^t k(\tau) \cdot y(t - \tau) \cdot d\tau = k(t) \cdot y(t).$$

Формула справедлива при нулевых начальных условиях. Импульсно-переходная функция определяется по формуле:

$$k(t - \tau) = \sum \frac{1}{B'(\lambda_k)} e^{\lambda_k(t-\tau)}$$

где,  $B(\lambda)$  — характеристическое уравнение,

$$B(\lambda) = \lambda^n + a_{n-1} \cdot \lambda^{n-1} + \dots + a_1 \cdot \lambda + a_0 = 0$$



Рис. 5. График

переходной характеристики системы

где  $\lambda_1, \lambda_2, \dots, \lambda_n$  — корни характеристического уравнения.

Расчетная формула для построения вынужденных колебаний имеет вид:

$$x(t) = \sum_{k=1}^n c_k(t) \cdot e^{\lambda_k \cdot t}$$

$$\text{где } c_k(t) = \frac{1}{B'(\lambda_k)} \int_0^t y(\tau) \sum_{k=1}^n c_k(t) \cdot e^{-\lambda_k \tau} d\tau$$

Построим импульсную переходную функцию для проектируемой системы автоматического управления. Для этого используем программное обеспечение LabVIEW.

Импульсно-переходная функция является исчерпывающей характеристикой при нулевых начальных условиях, и она полностью характеризует динамические свойства.

Для анализа качества работы данной системы в реальных условиях используют тестовое входное воздействие в виде скачка  $y(t) = 1(t)$ .

Управление проектной установкой можно осуществить с помощью сервопривода, который в свою очередь в зависимости от данных полученных по датчикам обратной связи и будет осуществлять управление. Полученные характеристики позволяют сделать вывод о том, что проектируемая система управления является устойчивой, что и позволяет применить ее для гидравлической платформы.

ЛИТЕРАТУРА

1. Гартман Т.Н., Компьютерное моделирование простых гидравлических систем / В. Н. Калинин, Л. И. Артемьева. — Москва: РХТУ им. Д. И. Менделеева, 2002. — 240 с.
2. Крутиков, В. Н. Основы центровки промышленного оборудования/ В. Н. Крутиков — Санкт-Петербург: Baltech, 2013. — 89 с.
3. Севастьянов, В. В. Центровка сетевых и питательных насосов/ В. В. Севастьянов, Р. А. Романов. // Новости теплоснабжения. — 2008. — № 07.

---

© Колобовникова Дарья Игоревна ( dariakolobovnikova@gmail.com ), Майданюк Евгений Петрович ( maidanyuk-evgeni@mail.ru ), Петровский Эдуард Аркадьевич ( petrovsky\_quality@mail.ru ). Журнал «Современная наука: актуальные проблемы теории и практики»

